

Bestway[®]

www.bestwaycorp.com

1.07m (42") Pool Ladder

Model: 58330

OWNER'S MANUAL

Read all the instructions before assembling and using the ladder.

WARNING

- Locate ladder on a solid base.
- Only one person should use the ladder at a time.
- The ladder shall be installed per manufacturer's instructions.
- When entering/exiting the pool, face the ladder at all times.
- Secure ladder when the pool is not occupied or there is no adult.
- Do not attempt to dive from the ladder, pool side, or nearby object.
- The ladder should only be placed in the pool when proper adult supervision is present and attentive.
- Pool users should swim and play away from the ladder area.
- Ladder may cause injury to pool users if not regarded as a potential hazard.
- Always check ladder assembly screws and retention clips, splinters or any sharp edges before use.
- Monitor bolts and keep them away from children.
- This ladder is designed to be used in the pool for entering and exiting. Do not use the ladder for any other purpose.
- Keep all small ladder parts out of the reach of children.
- The ladder is not a toy, use caution when using.
- Ignoring maintenance requirements may result in serious health risks, especially for children.

Please read carefully and keep for future reference.

-EN 16582.

-Secured means of access

For information concerning product questions, please visit our website at: www.bestwaycorp.com

ASSEMBLY

- Ladder assembly requires a crosshead screwdriver and an adjustable wrench.
- Drawings are for illustration purpose only. May not reflect actual product. Not to scale.
- Remove and secure the ladder from the pool to prevent children from entering the pool when unsupervised by an adult.
- The ladder is equipped with a removable part that is not a replacement for competent adult supervision.

MAINTENANCE AND STORAGE

- Always remember to check the ladder before each use. Change the screws or retention clips if there is any rust.
- Make sure the ladder is clean and dry before storing. Place it in a cool, dry location out of children's reach.

WINTERIZATION

- Remove the ladder from the swimming pool during the off-season (winter months). Carefully disassemble all the components and dry thoroughly.

SPECIFICATION

Maximum load weight: 150kg (330lbs).

The 1.07m (42") ladder is designed and manufactured for maximum 1.07m (42") wall height and 30cm (11.8") wall width pools.

Échelle de piscine de 1,07 m (42 po)

Modèle : 58330

MANUEL DE L'UTILISATEUR

Lisez toutes les instructions avant d'assembler et d'utiliser l'échelle.

ATTENTION

- Placez l'échelle sur une base solide.
- Une seule personne à la fois peut utiliser l'échelle.
- L'échelle doit être installée conformément aux instructions du fabricant.
- Quand vous entrez dans la piscine ou que vous en sortez, vous devez toujours être face à l'échelle.
- Sécurisez l'échelle quand la piscine n'est pas occupée ou qu'aucun d'adulte n'est présent.
- N'essayez pas de plonger depuis l'échelle, le bord de la piscine ou un objet proche.
- L'échelle ne doit être placée dans la piscine que sous la supervision attentive d'un adulte.
- Les utilisateurs de la piscine doivent nager et jouer loin de la zone de l'échelle. L'échelle peut causer des blessures aux utilisateurs de la piscine si elle n'est pas considérée comme un danger potentiel.
- Contrôlez toujours les vis de montage et les fixations, l'écaillage ou toute arête vive avant l'utilisation.
- Supervisez les boulois et gardez-les loin des enfants.
- Cette échelle est conçue pour être utilisée dans la piscine pour y entrer et en sortir. N'utilisez pas l'échelle à d'autres fins.
- Conservez toutes les petites pièces de l'échelle hors de portée des enfants.
- L'échelle n'est pas un jouet, faites attention quand vous l'utilisez.
- Le non-respect des exigences d'entretien peut entraîner des dangers sérieux pour la santé, en particulier chez les enfants.

À LIRE ATTENTIVEMENT ET A CONSERVER POUR CONSULTATION ULTERIEURE.

-EN 16582.

-Moyen d'accès sécurisé

Pour plus d'informations sur le produit, veuillez visiter notre site web : www.bestwaycorp.com

MONTAGE

- L'assemblage de l'échelle nécessite un tournevis cruciforme et une clé à molette.
- Les dessins sont fournis à titre d'illustration uniquement. Ils peuvent ne pas refléter le produit réel. Pas à l'échelle.
- Retirez et fixez l'échelle de la piscine pour empêcher les enfants d'y entrer lorsqu'ils ne sont pas surveillés par un adulte.
- L'échelle est équipée d'une partie amovible qui ne remplace pas la surveillance d'un adulte compétent.

ENTRETIEN ET RANGEMENT

- N'oubliez jamais de vérifier l'échelle avant chaque utilisation. Changez les vis ou les clips de rétention s'ils sont rouillés.
- Assurez-vous que l'échelle est propre et sèche avant de la ranger. Placez-la dans un endroit frais et sec, hors de portée des enfants.

REMISAGE

- Retirez l'échelle de la piscine pendant la basse saison (mois d'hiver). Démontez soigneusement tous les composants et séchez-les soigneusement.

CARACTÉRISTIQUES

Charge maximale : 150 kg.

L'échelle de 1,07 m (42 po) est conçue et fabriquée pour des piscines ayant une hauteur de paroi de 1,07 m (42 po) et une largeur de paroi de 30 cm (11,8 po) maximum.



Sicherheitsleiter 107 cm

Artikelnummer: 58330

GEBRAUCHSANWEISUNG

Lesen Sie die gesamte Gebrauchsanweisung vor dem Aufbau und der Verwendung der Sicherheitsleiter sorgfältig durch.

ACHTUNG

- Platzieren Sie die Leiter auf einem festen Untergrund.
- Es darf sich immer nur eine Person auf der Sicherheitsleiter befinden.
- Die Leiter muss gemäß der Anweisungen des Herstellers aufgebaut werden.
- Haben Sie zu jeder Zeit die Leiter im Blick.
- Befinden sich keine Personen im oder am Pool, sollte die Sicherheitsleiter hochgeklappt werden.
- Ein Hineinspringen in den Pool von der Leiter, Seitenwand oder anderen sich in der Nähe befindenden Objekten ist untersagt.
- Die Sicherheitsleiter darf nur dann im Pool platziert werden, wenn eine kontinuierliche Beaufsichtigung durch eine erwachsene Person sichergestellt ist.
- Der Bereich um die Sicherheitsleiter ist kein Aufenthaltsbereich. Es besteht Verletzungsgefahr.
- Überprüfen Sie vor jeder Benutzung sämtliche Verschraubungen, Halteklammern sowie mögliche scharfe Kanten.
- Prüfen Sie regelmäßig sämtliche Verschraubungen und bewahren Sie diesbezügliche Ersatzteil außerhalb der Reichweite von Kindern auf.
- Die Sicherheitsleiter dient ausschließlich als gesicherte Zugangsvorrichtung für Frame und Aufstellpools.
- Bewahren Sie sämtliche Kleinteile der Leiter außerhalb der Reichweite von Kindern auf.
- Seien Sie bei der Benutzung der Leiter stets vorsichtig.
- Eine Nichtbeachtung der in dieser Gebrauchsanweisung aufgeführten Hinweise stellt ein Sicherheitsrisiko dar.

Bitte gründlich durchlesen und im Anschluss sorgfältig aufheben.

- EN 16582

- Gesicherte Zugangsvorrichtung

Bei weiteren Fragen zu unseren Produkten besuchen Sie uns unter: www.bestwaycorp.com

AUFBAU

- Für den Aufbau der Sicherheitsleiter benötigen Sie einen Kreuzschlitzschraubendreher sowie verstellbaren Schraubenschlüssel.
- Die Zeichnungen dienen nur zur Veranschaulichung und spiegeln möglicherweise nicht das tatsächliche Produkt wider. Nicht maßstabsgetreu.
- Klappen Sie die Sicherheitsleiter hoch und schließen Sie die Verriegelung. So wird der unbeaufsichtigte Zugang durch Kinder zum Pool verhindert.
- Die Sicherheitsleiter ersetzt jedoch zu keinem Zeitpunkt die kontinuierliche Aufsicht durch eine erwachsenen Person.

WARTUNG UND LAGERUNG

- Verrostete Schrauben oder Halteklammern müssen unverzüglich ausgetauscht werden.
- Reinigen und trocknen Sie vor der Lagerung sorgfältig alle Komponenten der Sicherheitslager. Der Lagerort sollte sich in einer kühlen und trockenen Umgebung sowie außerhalb der Reichweite von Kindern befinden.

HINWEISE FÜR DIE WINTERZEIT

- Entfernen Sie die Sicherheitsleiter während der Wintermonate aus dem Pool. Bauen Sie das Produkt vollständig auseinander und trocknen Sie sämtliche Komponente im Anschluss sorgfältig ab.

LIEFERUMFANG

Maximale Belastbarkeit: 150 kg

Die 107 cm Sicherheitsleiter ist für Pools mit einer Höhe von maximal 107 cm sowie Wandbreite von maximal 30 cm geeignet.

Scaletta per piscina da 1,07m

Modello: 58330

MANUALE D'USO

Leggere attentamente tutte le istruzioni prima di procedere all'assemblaggio.

AVVERTENZA

- Collocare la scaletta su una base solida.
- La scaletta deve essere usata solo da una persona per volta.
- La scaletta deve essere installata nel rispetto delle istruzioni fornite dal produttore.
- Entrare e uscire dalla piscina sempre rivolti verso la scaletta.
- Mettere in sicurezza la scaletta quando la piscina non è in uso o in assenza di utenti adulti.
- Non tentare di tuffarsi in piscina dalla scaletta, dal bordo piscina o usando eventuali altri oggetti come pedana.
- La scaletta deve essere collocata nella piscina solo in presenza di un'adeguata e attenta supervisione da parte di un adulto.
- Si raccomanda di nuotare e giocare mantenendo una certa distanza dalla scaletta, onde evitare urti accidentali. La scaletta dovrebbe essere considerata come un possibile elemento di rischio.
- Prima dell'uso, controllare sempre l'integrità delle viti di montaggio e dei morsetti, oltre alla presenza di eventuali schegge o bordi taglienti.
- Controllare i bulloni e tenerli lontano dai bambini.
- Questa scaletta è stata progettata unicamente come mezzo di ingresso/uscita dalla piscina. Non deve essere usata per altri scopi.
- Tenere tutti i componenti più piccoli della scaletta fuori dalla portata dei bambini.
- Questa scaletta non è un giocattolo e deve essere utilizzata con le cautele del caso.
- Ignorare i requisiti di manutenzione potrebbe causare gravi rischi per la salute, in special modo quella dei bambini.

LEGGERE CON ATTENZIONE E CONSERVARE PER RIFERIMENTI FUTURI.

-EN 16582.

-Sistemi di accesso con protezione

Per informazioni sulla relative a domande sul prodotto, visitare il sito Web: www.bestwaycorp.com

MONTAGGIO

- L'assemblaggio richiede l'uso di un cacciavite a croce e una chiave inglese regolabile.
- Le illustrazioni qui contenute sono solo a scopo dimostrativo e potrebbero differire dall'originale. Non in scala.
- Rimuovere la scala dalla piscina e bloccarla per evitare che i bambini entrino in acqua senza la supervisione di un adulto.
- La scaletta dispone di un pezzo rimovibile che tuttavia non sostituisce l'adeguata vigilanza di un adulto.

MANUTENZIONE E CONSERVAZIONE

- Controllare sempre la scaletta prima di ogni utilizzo. Sostituire le viti o i morsetti se si nota la presenza di ruggine.
- Accertarsi che la scaletta sia pulita e completamente asciutta prima di metterla via. Conservare in luogo fresco e asciutto fuori dalla portata dei bambini.

PREPARAZIONE PER LA STAGIONE INVERNALE

- Rimuovere la scaletta dalla piscina durante la bassa stagione (mesi invernali). Smontare con cura tutti i componenti e asciugarli completamente.

SPECIFICHE

Carico massimo consentito: 150kg.

La scala da 1,07m è progettata e prodotta per piscine con un'altezza di 1,07m e una larghezza massima della parete di 30cm.

1,07m (42") Zwembadladder

Model: 58330

GEbruikersHANDLEIDING

Lees alle instructies alvorens u de ladder monteert en gebruikt.

WAARSCHUWING

- Plaats de ladder op een stevige ondergrond.
- Slechts één persoon kan de ladder tegelijkertijd gebruiken.
- De ladder moet volgens de instructies van de fabrikant geïnstalleerd worden.
- Bij het in/uitstappen van het zwembad moet men steeds met het gezicht uitzien op de ladder.
- Bevestig de ladder wanneer er niemand in het zwembad is.
- Probeer nooit te duiken van de ladder, de zijkant van het zwembad of van een ander object dat dichtbij staat.
- De ladder mag enkel in het zwembad geplaatst worden wanneer een volwassene aanwezig en oplettend is.
- Zwembadgebruikers mogen niet in de buurt van de ladder zwemmen en spelen. De ladder kan verwondingen veroorzaken voor de gebruikers indien het niet als potentieel gevaar wordt beschouwd.
- Controleer altijd de laddermontageschroeven en retentieclips, splinters of andere scherpe randen vóór gebruik.
- Controleer de bouten en houd ze op een afstand van kinderen.
- Deze ladder is ontworpen om gebruikt te worden om het zwembad te betreden en verlaten. Gebruik de ladder voor geen enkel ander doel.
- Houd alle kleine ladderonderdelen buiten het bereik van kinderen.
- De ladder is geen speelgoed, wees voorzichtig bij het gebruik.
- Het negeren van de onderhoudsvereisten kan resulteren in ernstige gezondheidsrisico's, vooral voor kinderen.

Lees alstublieft aandachtig en houd dit bij voor toekomstig gebruik.

-EN 16582.

-Beveiligd toegangsmiddel

Voor informatie betreffende productvragen, ga naar onze website op: www.bestwaycorp.com

MONTAGE

- Voor de montage van de ladder zijn een kruiskopschroevendraaier en een verstelbare sleutel nodig.
- Tekeningen zijn alleen ter illustratie. Ze geven mogelijk niet het werkelijke product weer. Niet op schaal.
- Verwijder en beveilig de ladder van het zwembad om te voorkomen dat kinderen het zwembad betreden zonder toezicht van een volwassene.
- De ladder is uitgerust met een verwijderbaar onderdeel dat geen vervanging voor competent toezicht van een volwassene vormt.

ONDERHOUD EN OPBERGING

- Kijk de ladder altijd na voorafgaand elk gebruik. Vervang de schroeven of bevestigingsclips indien er roest is.
- Verzekert dat de ladder schoon en droog is voor opslag. Plaats deze in een koele, droge locatie, buiten handbereik van kinderen.

KLAARMAKEN VOOR DE WINTER

- Verwijder de ladder van het zwembad tijdens het laag seizoen (wintermaanden). Haal alle onderdelen voorzichtig uit elkaar en droog ze grondig af.

SPECIFICATIE

Maximum draaggewicht: 150kg (330lbs).

De ladder van 1,07m (42") ladder is ontworpen en gemaakt voor een wandhoogte van 1,07m (42") en voor zwembaden met een wandbreedte van maximum 30cm (11,8").

Escalera de piscina de 1,07m (42")

Modelo: 58330

MANUAL DEL USUARIO

Lea todas las instrucciones antes de montar y utilizar la escalera.

ADVERTENCIA

- Coloque la escalera sobre una base sólida.
- Los usuarios deben usar la escalera de uno en uno.
- La escalera debe instalarse según las instrucciones del fabricante.
- Colóquese siempre de cara a la escalera al entrar o salir de la piscina.
- Guarde la escalera cuando la piscina no esté en uso o no haya un adulto presente.
- No intente tirarse desde la escalera, el borde de la piscina o algún objeto cercano.
- La escalera solo debe colocarse en la piscina en presencia de supervisión adulta adecuada y atenta.
- Los usuarios de la piscina deben nadar y jugar lejos de la zona de la escalera. Esta puede causar lesiones a los usuarios si no se contempla como un peligro potencial.
- Compruebe siempre los tornillos y los clips de retención de la escalera, la presencia de astillas o cualquier borde puntiagudo antes del uso.
- Compruebe los tornillos y manténgalos alejados de los niños.
- La escalera está diseñada para utilizarse en la piscina para entrar y salir. No la utilice para ningún otro fin.
- Mantenga las piezas pequeñas fuera del alcance de los niños.
- La escalera no es un juguete, úsela con cuidado.
- Ignore los requisitos de mantenimiento podría comportar graves riesgos para la salud, especialmente para los niños.

LEA ATENTAMENTE Y CONSERVE PARA FUTURA REFERENCIA.

-EN 16582.

-Medio de acceso seguro

Para obtener información sobre cualquier duda sobre el producto, visite nuestro sitio web en: www.bestwaycorp.com

MONTAJE

- Para montar la escalera se necesita un destornillador de estrella y una llave inglesa.
- Las imágenes son meramente ilustrativas, por lo que pueden no reflejar el producto real. No están a escala.
- Quite la escalera y guárdela en un lugar seguro para evitar que los niños entren en la piscina cuando no están siendo vigilados por un adulto.
- La escalera cuenta con una pieza desmontable que no sustituye la supervisión de un adulto competente.

MANTENIMIENTO Y ALMACENAMIENTO

- Recuerde siempre comprobar la escalera antes de utilizarla. Cambie los tornillos o los clips de retención en caso de óxido.
- Limpie la escalera y séquela antes de guardarla. Colóquela en un lugar seco y fresco, fuera del alcance de los niños.

PREPARACIÓN PARA EL INVIERNO

- Quite la escalera de la piscina al finalizar la temporada (durante los meses de invierno). Desmonte con cuidado todas de las piezas y séquelas bien.

ESPECIFICACIONES

Peso máximo de carga: 150kg (330lbs).

La escalera de 1,07m (42") ha sido diseñada y fabricada para piscinas con paredes de 1,07m (42") de altura y 30cm (11,8") de ancho como máximo.

1,07m bassinstige

Model: 58330

BRUGERVEJLEDNING

Læs hele vejledningen, før stigen samles og bruges.

ADVARSEL

- Placer stigen på et fast underlag.
- Stigen må kun bruges af én person ad gangen.
- Stigen skal monteres som beskrevet i producentens vejledning.
- Ved i-udstigning af bassinet skal man altid vende ind mod stigen.
- Stigen skal sikres mod brug, hvis der ikke er nogen i bassinet, eller hvis der ikke er voksne tilstede.
- Forsøg ikke at dykke fra stigen, bassinkanten eller genstande i nærheden.
- Stigen må kun placeres i bassinet, når der en voksen person tilstede og holder tæt opsyn.
- Bassinbrugere skal svømme og lege på afstand af stigen. Stigen kan anrette personskader på bassinets brugere, hvis den ikke betragtes som et muligt faremoment.
- Kontroller altid stignens sameskruer og holdeclips, og hold øje med splinter og skarpe kanter før brug.
- Hold øje med bolte og hold børn på afstand af dem.
- Stigen er kun beregnet til brug, når der trædes i og ud af bassinet. Brug ikke stigen til noget andet formål.
- Hold alle små stige dele ude af børns rækkevidde.
- Stigen er ikke et legetøj, vær forsigtig, når den bruges.
- Forsømmelse af nødvendigt vedligehold kan medføre alvorlige skader på helbredet, især for børn.

LÆS VEJLEDNINGEN OMHYGGE LIGT, OG OPBEVAR DEN TIL FREMTIDIG BRUG.

-EN 16582.

-Sikret adgangsstige.

For oplysninger vedrørende produktspørgsmålet henviser vi til vores hjemmeside på: www.bestwaycorp.com.

SAMLING

- Til samling af stigen skal bruges en stjerneskruetrækker og en skiffenøgle.
- Tegningerne er udelukkende til illustrationsbrug. De giver en idé om, hvordan produktet ser ud. Illustrationen er ikke måltro.
- Fjern og fastgør stigen borte fra bassinet for at hindre, at børn stiger op i bassinet uden opsyn af en voksen.
- Stigen er udstyret med en aftagelig del, hvilket ikke er en erstatning for opsyn af en voksen.

VEDLIGEHOLDELSE OG OPBEVARING

- Husk altid at kontrollere stigen før hver brug. Udskrift skrueer eller monteringsclipsene ved tegn på rust.
- Kontroller, at stigen er ren og tør før opbevaring. Opbevares køligt og tørt uden for børns rækkevidde.

WINTEROPBEVARING

- Tag bassinstigen af svømmebassinet uden for badesæsonen (vintermånederne). Adskil omhyggeligt alle komponenterne og aftør dem grundigt.

SPECIFIKATIONER

Maksimum belastning: 150kg.

Stigen på 1,07m er konstrueret og fremstillet til en væghøjde på 1,07m og en bassinvægsbredde på maksimum 30cm.

Escada de Piscina 1,07m (42in)

Modelo: 58330

MANUAL DO UTILIZADOR

Leia todas as instruções antes de montar e utilizar a escada.

ATENÇÃO

- Coloque a escada numa base sólida.
- A escada deve ser utilizada apenas por uma pessoa de cada vez.
- A escada deve ser instalada de acordo com as instruções do fabricante.
- Quando entrar/sair da piscina, coloque-se sempre voltado para a escada.
- Coloque a escada em segurança quando a piscina não estiver ocupada ou na ausência de adultos.
- Não tente mergulhar da escada, do lado da piscina, ou objeto próximo.
- A escada só deve ser colocada na piscina quando um adulto estiver presente e atento à supervisão adequada.
- Os utilizadores da piscina devem nadar e jogar longe da zona da escada. A escada pode causar lesões aos utilizadores da piscina se não for considerada como um perigo potencial.
- Verifique sempre os parafusos de fixação e os cliques de retenção da escada, farpas ou qualquer aresta afiada antes de a utilizar.
- Monitorize os parafusos e mantenha-os afastados das crianças.
- Esta escada é projetada para entrar e sair da piscina. Não utilize a escada para qualquer outro fim.
- Mantenha todas as partes pequenas da escada longe do alcance das crianças.
- A escada não é um brinquedo, utilize-a com precaução.
- Caso ignore as normas de manutenção isso pode resultar em riscos sérios para a saúde, especialmente para as crianças.

POR FAVOR LEIA CUIDADOSAMENTE E GUARDE PARA REFERÊNCIA FUTURA.

-EN 16582.

-Meios de acesso protegidos.

Para informações sobre o produto, por favor visite o nosso website em: www.bestwaycorp.com.

MONTAGEM

- A montagem da escada requer uma chave de parafusos de cabeça cruzada e uma chave ajustável.
- Os desenhos são apenas para fins ilustrativos. Podem não refletir o produto real. Não à escala.
- Remova e guarde a escada da piscina em segurança para evitar que as crianças entrem na piscina sem supervisão de um adulto.
- A escada está equipada com uma peça amovível que não substitui a supervisão de um adulto competente.

MANUTENÇÃO E ARMAZENAMENTO

- Lembre-se sempre de verificar a escada antes de cada utilização. Substitua os parafusos ou cliques de retenção se houver ferrugem.
- Certifique-se de que a escada está limpa e seca antes de a armazenar. Coloque-a num local fresco e seco fora do alcance das crianças.

PROTEÇÃO DE INVERNO

- Retire a escada da piscina fora da temporada de banhos (meses de Inverno). Desmonte e seque cuidadosamente todos os componentes.

ESPECIFICAÇÕES

Peso máximo de carga: 150kg (330lbs).

A escada de e 1,07m (42 in) está concebida e fabricada para uma altura de parede de 1,07m (42 in) e um máximo de 30cm (11,8") de espessura da parede das piscinas.

ΣΚΑΛΑ ΠΙΣΙΝΑΣ 1,07μ (42")

ΜΟΝΤΕΛΟ: 58330

ΕΓΧΕΙΡΙΔΙΟ ΧΡΗΣΤΗ

ΔΙΑΒΑΣΤΕ ΟΛΕΣ ΤΙΣ ΟΔΗΓΙΕΣ ΠΡΙΝ ΑΠΟ ΤΗ ΣΥΝΑΡΜΟΛΟΓΗΣΗ / ΧΡΗΣΗ ΤΗΣ ΣΚΑΛΑΣ.

ΠΡΟΕΙΔΟΠΟΙΗΣΗ

- ΤΟΠΟΘΕΤΗΣΤΕ ΤΗ ΣΚΑΛΑ ΣΕ ΜΙΑ ΣΤΑΘΕΡΗ ΒΑΣΗ.
- ΜΟΝΟ ΕΝΑ ΑΤΟΜΟ ΘΑ ΠΡΕΠΕΙ ΝΑ ΧΡΗΣΙΜΟΠΟΙΕΙ ΤΗ ΣΚΑΛΑ ΚΑΘΕ ΦΟΡΑ.
- Η ΣΚΑΛΑ ΠΡΕΠΕΙ ΝΑ ΕΓΚΑΤΑΣΤΑΘΕΙ ΣΥΜΦΩΝΑ ΜΕ ΤΙΣ ΟΔΗΓΙΕΣ ΤΟΥ ΚΑΤΑΣΚΕΥΑΣΤΗ.
- ΚΑΤΑ ΤΗΝ ΕΙΣΟΔΟ/ΕΞΟΔΟ ΑΠΟ ΤΗΝ ΠΙΣΙΝΑ, ΝΑ ΚΟΙΤΑΤΕ ΠΑΝΤΑ ΠΡΟΣ ΤΗ ΣΚΑΛΑ.
- ΑΣΦΑΛΙΣΤΕ ΤΗ ΣΚΑΛΑ ΟΤΑΝ Η ΠΙΣΙΝΑ ΔΕΝ ΕΙΝΑΙ ΚΑΤΕΛΘΗΜΕΝΗ Η ΟΤΑΝ ΔΕΝ ΥΠΑΡΧΕΙ ΚΑΠΟΙΟΣ ΕΝΗΛΙΚΑΣ.
- ΚΑΝΕΙΣ ΔΕΝ ΠΡΕΠΕΙ ΝΑ ΕΠΙΧΕΙΡΗΣΕΙ ΝΑ ΒΟΥΤΗΣΕΙ ΑΠΟ ΤΗ ΣΚΑΛΑ, ΑΠΟ ΤΗΝ ΠΛΕΥΡΑ ΤΗΣ ΠΙΣΙΝΑΣ Η ΑΠΟ ΚΑΠΟΙΟ ΚΟΝΤΙΝΟ ΑΝΤΙΚΕΙΜΕΝΟ.
- Η ΣΚΑΛΑ ΘΑ ΠΡΕΠΕΙ ΝΑ ΤΟΠΟΘΕΤΗΘΕΙ ΣΤΗΝ ΠΙΣΙΝΑ ΜΟΝΟ ΟΤΑΝ ΥΠΑΡΧΕΙ ΣΩΣΤΗ ΕΠΙΒΛΕΨΗ ΑΠΟ ΕΝΗΛΙΚΑ.
- ΟΙ ΧΡΗΣΤΕΣ ΤΗΣ ΠΙΣΙΝΑΣ ΘΑ ΠΡΕΠΕΙ ΝΑ ΚΟΛΥΜΠΟΥΝ ΚΑΙ ΝΑ ΠΑΙΖΟΥΝ ΜΑΚΡΙΑ ΑΠΟ ΤΗΝ ΠΕΡΙΟΧΗ ΤΗΣ ΣΚΑΛΑΣ. Η ΣΚΑΛΑ ΜΠΟΡΕΙ ΝΑ ΠΡΟΚΑΛΕΣΕΙ ΤΡΑΥΜΑΤΙΣΜΟ ΣΤΟΥΣ ΧΡΗΣΤΕΣ, ΕΑΝ ΔΕΝ ΛΗΘΘΕΙ ΥΠΟΨΗΝ ΟΤΙ ΑΥΤΗ ΕΙΝΑΙ ΕΝΑ ΠΙΘΑΝΟ ΕΠΙΚΙΝΔΥΝΟ ΑΝΤΙΚΕΙΜΕΝΟ.
- ΕΛΕΓΧΤΕ ΠΑΝΤΑ ΤΙΣ ΒΙΔΕΣ ΣΥΝΑΡΜΟΛΟΓΗΣΗΣ ΚΑΙ ΤΑ ΚΛΙΠ ΣΥΓΚΡΑΤΗΣΗΣ ΤΗΣ ΣΚΑΛΑΣ, ΓΙΑ ΑΚΙΔΕΣ Η ΑΙΧΜΗΡΕΣ ΑΚΜΕΣ ΠΡΙΝ ΑΠΟ ΤΗ ΧΡΗΣΗ.
- ΠΑΡΑΚΟΛΟΥΘΕΙΤΕ ΤΑ ΜΠΟΥΛΟΝΙΑ ΚΑΙ ΚΡΑΤΗΣΤΕ ΤΑ ΜΑΚΡΙΑ ΑΠΟ ΠΑΙΔΙΑ.
- Η ΣΚΑΛΑ ΑΥΤΗ ΕΧΕΙ ΣΧΕΔΙΑΣΤΕΙ ΓΙΑ ΝΑ ΧΡΗΣΙΜΟΠΟΙΕΙΤΑΙ ΜΟΝΟ ΓΙΑ ΤΗΝ ΕΙΣΟΔΟ / ΕΞΟΔΟ. ΜΗΝ ΧΡΗΣΙΜΟΠΟΙΕΙΤΕ ΤΗ ΣΚΑΛΑ ΓΙΑ ΟΠΙΟΝΔΗΠΟΤΕ ΑΛΛΟ ΣΚΟΠΟ.
- ΚΡΑΤΗΣΤΕ ΟΛΑ ΤΑ ΜΙΚΡΑ ΕΞΑΡΤΗΜΑΤΑ ΤΗΣ ΣΚΑΛΑΣ ΜΑΚΡΙΑ ΑΠΟ ΠΑΙΔΙΑ.
- Η ΣΚΑΛΑ ΔΕΝ ΕΙΝΑΙ ΠΑΙΧΝΙΔΙ, ΕΠΙΔΙΕΤΕ ΠΡΟΣΟΧΗ ΚΑΤΑ ΤΗ ΧΡΗΣΗ ΤΗΣ.
- Η ΠΑΡΑΒΛΕΨΗ ΤΩΝ ΑΠΑΙΤΗΣΕΩΝ ΣΥΝΤΗΡΗΣΗΣ ΜΠΟΡΕΙ ΝΑ ΠΡΟΚΑΛΕΣΕΙ ΣΟΒΑΡΟΥΣ ΚΙΝΔΥΝΟΥΣ ΓΙΑ ΤΗΝ ΥΓΕΙΑ, ΕΙΔΙΚΑ ΓΙΑ ΤΑ ΠΑΙΔΙΑ.

ΠΑΡΑΚΑΛΟΥΜΕ ΔΙΑΒΑΣΤΕ ΠΡΟΕΚΤΙΚΑ ΚΑΙ ΦΥΛΑΞΤΕ ΓΙΑ ΜΕΛΛΟΝΤΙΚΗ ΑΝΑΦΟΡΑ.

- EN 16582.

- ΑΣΦΑΛΙΣΜΕΝΟ ΜΕΣΟ ΠΡΟΣΒΑΣΗΣ.

ΓΙΑ ΠΛΗΡΟΦΟΡΙΕΣ ΣΧΕΤΙΚΑ ΜΕ ΕΡΩΤΗΣΕΙΣ ΓΙΑ ΤΟ ΠΡΟΪΟΝ, ΠΑΡΑΚΑΛΟΥΜΕ ΕΠΙΣΚΕΦΘΕΙΤΕ ΤΗΝ ΙΣΤΟΣΕΛΙΔΑ ΜΑΣ ΣΤΗ ΔΙΕΥΘΥΝΣΗ: www.bestwaycorp.com.

ΣΥΝΑΡΜΟΛΟΓΗΣΗ

- Η ΣΥΝΑΡΜΟΛΟΓΗΣΗ ΤΗΣ ΣΚΑΛΑΣ ΓΙΝΕΤΑΙ ΜΟΝΟ ΜΕ ΕΝΑ ΣΤΑΥΡΟΚΑΤΑΒΙΔΟ Η ΕΝΑ ΓΑΛΛΙΚΟ ΚΛΕΙΔΙ.
- ΤΑ ΣΧΕΔΙΑ ΕΙΝΑΙ ΜΟΝΟ ΓΙΑ ΛΟΓΟΥΣ ΑΠΕΙΚΟΝΙΣΗΣ. ΜΠΟΡΕΙ ΝΑ ΜΗΝ ΑΝΤΑΠΟΚΡΙΝΟΝΤΑΙ ΣΤΟ ΠΡΑΓΜΑΤΙΚΟ ΠΡΟΪΟΝ. ΔΕΝ ΕΙΝΑΙ ΥΠΟ ΚΛΙΜΑΚΑ.
- ΑΦΑΙΡΕΣΤΕ ΤΗ ΣΚΑΛΑ ΑΠΟ ΤΗΝ ΠΙΣΙΝΑ ΚΑΙ ΑΣΦΑΛΙΣΤΕ ΤΗΝ, ΟΣΤΕ ΝΑ ΑΠΟΤΡΕΨΕΤΕ ΤΗΝ ΕΙΣΟΔΟ ΠΑΙΔΙΩΝ ΣΤΗΝ ΠΙΣΙΝΑ ΟΤΑ ΑΥΤΑ ΔΕΝ ΕΠΙΒΛΕΠΟΝΤΑΙ ΑΠΟ ΕΝΗΛΙΚΑ.
- Η ΣΚΑΛΑ ΕΙΝΑΙ ΕΞΟΠΛΙΣΜΕΝΗ ΜΕ ΑΦΑΙΡΟΥΜΕΝΟ ΜΕΡΟΣ ΤΟ ΟΠΟΙΟ ΟΜΩΣ ΔΕΝ ΑΝΤΙΚΕΙΤΑΙΣΤΑ ΤΗΝ ΑΡΜΟΔΙΑ ΕΠΙΒΛΕΨΗ ΑΠΟ ΕΝΗΛΙΚΑ.

ΣΥΝΤΗΡΗΣΗ ΚΑΙ ΑΠΟΘΗΚΕΥΣΗ

- ΝΑ ΘΥΜΑΣΤΕ ΠΑΝΤΑ ΝΑ ΕΛΕΓΧΤΕ ΤΗ ΣΚΑΛΑ ΠΡΙ ΑΠΟ ΚΑΘΕ ΧΡΗΣΗ. ΑΛΛΑΞΤΕ ΑΜΕΣΩΣ ΤΙΣ ΒΙΔΕΣ Η ΤΑ ΚΛΙΠ ΣΥΓΚΡΑΤΗΣΗΣ ΕΑΝ ΥΠΑΡΧΕΙ ΣΚΟΥΡΙΑ.
- ΒΕΒΑΙΩΘΕΙΤΕ ΟΤΙ Η ΣΚΑΛΑ ΕΙΝΑΙ ΚΑΘΑΡΗ ΚΑΙ ΣΤΕΓΝΗ ΠΡΙΝ ΑΠΟ ΤΗΝ ΑΠΟΘΗΚΕΥΣΗ. ΤΟΠΟΘΕΤΗΣΤΕ ΤΗ ΣΕ ΔΡΟΣΕΡΟ, ΉΝΡΟ ΜΕΡΟΣ ΜΑΚΡΙΑ ΑΠΟ ΤΑ ΠΑΙΔΙΑ.

ΓΙΑ ΤΟ ΧΕΙΜΩΝΑ

- ΣΑΣ ΣΥΝΙΣΤΟΥΜΕ ΝΑ ΑΦΑΙΡΕΙΤΕ ΤΗ ΣΚΑΛΑ ΤΗΣ ΠΙΣΙΝΑΣ ΚΑΤΑ ΤΗ ΔΙΑΡΚΕΙΑ ΤΗΣ ΕΚΤΟΣ ΧΡΗΣΗΣ ΠΕΡΙΟΔΟΥ (ΧΕΙΜΕΡΙΝΟΙ ΜΗΝΕΣ), ΑΠΟΣΥΝΑΡΜΟΛΟΓΗΣΤΕ ΠΡΟΕΚΤΙΚΑ ΟΛΑ ΤΑ ΕΞΑΡΤΗΜΑΤΑ ΚΑΙ ΣΤΕΓΝΩΣΤΕ ΤΑ ΠΟΛΥ ΚΑΛΑ.

ΠΡΟΔΙΑΓΡΑΦΕΣ

ΒΑΡΟΣ ΜΕΓΙΣΤΟΥ ΦΟΡΤΙΟΥ: 150KG (330LBS).

Η ΣΚΑΛΑ 1,07μ (42") ΕΧΕΙ ΣΧΕΔΙΑΣΤΕΙ ΚΑΙ ΚΑΤΑΣΚΕΥΑΣΤΕΙ ΓΙΑ ΠΙΣΙΝΕΣ ΜΕ ΥΨΟΣ ΤΟΙΧΩΜΑΤΟΣ 1,07μ (42") ΚΑΙ ΜΕΓΙΣΤΟ ΠΛΑΤΟΣ ΤΟΙΧΩΜΑΤΟΣ 30εκ(11,8").

Лестница для бассейна 1,07м.

№ модели: 58330

РУКОВОДСТВО ПОЛЬЗОВАТЕЛЯ

Прочитайте инструкцию до сборки и использования лестницы.

ВНИМАНИЕ

- Разместите лестницу на твердой поверхности.
- Лестница не могут использоваться несколько человек одновременно.
- Лестница должна быть установлена в соответствии с инструкциями производителя.
- При спуске в бассейн и подъеме из него необходимо всегда находиться лицом к лестнице.
- Всегда блокируйте лестницу, когда бассейн не используется или когда поблизости нет взрослых.
- Не пытайтесь нырять в бассейн с лестницы, с бортика бассейна или любого другого находящегося поблизости предмета.
- Опускайте лестницу в бассейн только тогда, когда поблизости находится взрослый и внимательно следят за детьми.
- Играя и плавая в бассейне, держитесь подальше от лестницы. Лестница может стать причиной травм для пользователей бассейна, если не рассматривать ее как потенциально опасный предмет.
- Перед тем, как использовать лестницу, всегда проверяйте надежность болтов и удерживающих крошечных, а также отсутствие на лестнице занос и острых краев.
- Следите за болтами и храните их в недоступном для детей месте.
- Лестница предусмотрена для использования при спуске в бассейн и выходе из него. Не используйте лестницу в других целях.
- Храните все мелкие части лестницы в недоступном для детей месте.
- Лестница - не игрушка, соблюдайте осторожность во время ее использования.
- Несоблюдение правил установки и обслуживания лестницы может привести к серьезным травмам, особенно в случае детей.

ВНИМАТЕЛЬНО ИЗУЧИТЕ ИНСТРУКЦИИ И СОХРАНИТЕ ИХ ДЛЯ ДАЛЬНЕЙШЕГО ИСПОЛЬЗОВАНИЯ В СРАВНИТЕЛЬНЫХ ЦЕЛЯХ.

-EN 16582

-Безопасные средства доступа.

По всем вопросам, касающимся изделия, просим посетить наш веб-сайт: www.bestwaycorp.com.

СБОРКА

- Для сборки лестницы необходима крестообразная отвертка и разводной гаечный ключ.
- Схемы предназначены исключительно для целей иллюстрации. Они могут не отображать конкретное изделие. Рисунки не отображают действительный масштаб.
- Убирайте лестницу от бассейна и закрепляйте ее так, чтобы дети не могли попасть в бассейн без присмотра со стороны взрослых.
- Лестница имеет съемную часть, что не исключает необходимости наблюдения со стороны взрослых.

ОБСЛУЖИВАНИЕ И ХРАНЕНИЕ

- Не забывайте проверять лестницу перед каждым использованием. Заменяйте болты и удерживающие крошечные при появлении ржавчины.
- Перед тем, как убрать лестницу на хранение, убедитесь в том, что она чистая и сухая. Храните ее в прохладном сухом месте, недоступном для детей.

ПОДГОТОВКА К ЗИМЕ

- В межсезонье (зимние месяцы) убирайте лестницу из бассейна. Осторожно разберите лестницу и тщательно высушите все ее части.

ТЕХНИЧЕСКИЕ ХАРАКТЕРИСТИКИ

Максимальная допустимая нагрузка: 150 кг.

Лестница высотой 1,07м. предназначена для бассейна со стенками высотой 1,07м. И шириной максимум 30см.

Bazénové schůdky 1,07m (42")

Model: 58330

PŘÍRUČKA PRO MAJITELE

Před sestavením a používáním schůdků si přečtěte všechny pokyny.

UPOZORNĚNÍ

- Umístěte schůdky na pevný podklad.
- Na schůdkách smí stát vždy pouze jedna osoba.
- Schůdky je třeba nainstalovat podle pokynů výrobce.
- Při vstupu a výstupu z bazénu stůpě vždy čelem ke schůdkům.
- Pokud v bazénu nikdo není nebo pokud bazén není pod dohledem dospělé osoby, schůdky zajistěte.
- Nepokoušejte se skákat ze schůdků, okraje bazénu nebo jiného objektu v blízkosti bazénu.
- Schůdky umístěte do bazénu, pouze je-li přítomen dospělý dozor, který dává pozor.
- Osoby v bazénu musí plavat a hrát si v bezpečné vzdálenosti od schůdků. Pokud si nejste vědomi potenciálního rizika, mohou schůdky způsobit zranění osob v bazénu.
- Před použitím vždy zkontrolujte šrouby a přichytné klipy schůdků a také třísky nebo ostré hrany.
- Sledujte šrouby a udržujte je mimo dosah dětí.
- Tyto schůdky jsou určeny k použití ke vstupu do bazénu a výstupu z něj. Nepoužívejte je k žádnému jinému účelu.
- Uchovávejte malé součásti schůdků mimo dosah dětí.
- Schůdky nejsou hračka, při jejich použití buďte opatrní.
- Nerespektování doporučení pro údržbu může vést k vážným zdravotním rizikům, zvláště u dětí.

PEČLIVĚ PŘEČTĚTE A UCHOVEJTE PRO BUDOUCÍ POTŘEBU.

-ENR 16582

-Zabezpečený přístup

Pro informace o produktu navštivte naši webovou stránku na adrese: www.bestwaycorp.com.

SESTAVENÍ

- Sestavení schůdků vyžaduje křížový šroubovák a francouzský klíč.
- Vybrazení mají pouze ilustrační charakter. Nemusí se shodovat s aktuálním produktem. Bez měřítka.
- Demontujte schůdky z bazénu a zajistěte je, aby se zamezilo vstupování dětí do bazénu bez dohledu dospělé osoby.
- Schůdky jsou vybaveny odnímatelnou částí, která nenahrazuje dohled kompetentní dospělé osoby.

ÚDRŽBA A SKLADOVÁNÍ

- Nezapomeňte schůdky před každým použitím zkontrolovat. Při vyskytu rzi vyměňte šrouby a úchytné spony.
- Před uskladněním se ujistěte, že schůdky jsou čisté a suché. Umístěte je na chladné, suché místo mimo dosah dětí.

ZAZIMOVÁNÍ

- Mimo sezónu (v zimních měsících) demontujte schůdky z bazénu. Opatrně demontujte všechny součásti a důkladně je osušte.

TECHNICKÉ ÚDAJE

Maximální zatížení: 150 kg

Schůdky 1,07m (42") jsou určeny a vyrobeny pro použití s bazény, jejichž stěny jsou vysoké 1,07m (42") a mají maximální šířku 30cm (11,8").

1,07m bassengstige

Modell: 58330

BRUKERHÅNDBOK

Les alle instruksjonene før du monterer og bruker stigen.

ADVARSEL

- Plasser stigen på et solid underlag.
- Bare en person bør bruke stigen om gangen.
- Stigen skal installeres etter produsentens instruksjoner.
- Man skal alltid stå vendt mot stigen når man går inn/ut av bassenget.
- Sikre stigen når bassenget ikke er i bruk eller det ikke er en voksen der.
- Ikke prøv å dykke fra stigen, bassengsiden eller gjenstander i nærheten.
- Stigen bør bare plasseres i bassenget når en voksen er til stede og har tilsyn.
- Bassengbrukere bør svømme og leke vekk fra stigeområdet. Stigen kan forårsake skade på bassengbrukere hvis den ikke anses som en potensiell fare.
- Sjekk alltid stigns monteringskruene og holdeklemmene, og kontroller at det ikke finnesfiser eller skarpe kanter før bruk.
- Ha oppsyn med bolter, og hold dem borte fra barn.
- Denne stigen er designet for å brukes i bassenget for å gå inn og ut. Bruk ikke stigen til noe annet formål.
- Oppbevar alle små deler utenfor rekkevidde for barn.
- Stigen er ikke et leketøy, utvis forsiktighet ved bruk.
- Hvis du unnlater å utføre påkrevd vedlikehold kan det føre til alvorlige helsesisiko, spesielt for barn.

LES DENNE VEILEDNINGEN NØYE OG OPPBEVAR DEN FOR SENERE BRUK.

-EN 16582

-Sikret tilgan.

For informasjon angående produktspørsmål, vennligst besøk vår nettside på: www.bestwaycorp.com.

MONTERING

- Stigemontering krever en kryssskrutrekker og en justerbar skiffenøkkel.
- Tegninger er kun for illustrasjonsformål. De viser ikke nødvendigvis det faktiske produktet. Ikke i målestokk.
- Fjern og fest stigen fra bassenget for å forhindre at barn kommer inn i bassenget uten tilsyn av en voksen.
- Stigen er utstyrt med en avtakbar del som ikke er en erstatning for kompetent voksenoppsyn.

VEDLIKEHOLD OG OPPBEVARING

- Husk alltid å sjekke stigen før hver bruk. Skift skruene eller festeklemmene hvis det er rust.
- Sørg for at stigen er ren og tørr før oppbevaring. Plasser på et avkjølt, tørt sted, utenfor barns rekkevidde.

WINTERLAGRING

- Fjern stigen fra svømmebassenget i lavsesongen (vintermånedene). Demonter alle komponentene forsiktig og tørk grundig.

SPESIFIKASJONER

Maksimum belastning: 150kg (330lbs).

Den 1,07m (42") høye stigen er konstruert og produsert for 1,07m (42") vegghøyde og bassenger med maksimum 30 centimeters (11,8") vegglykkelse.

1,07m (42") Poolstege

Modell: 58330

BRUKSANVISNING

Läs alla instruktioner innan du sätter ihop och använder stegen.

VARNING

- Placera stegen på ett solitt underlag.
- Bara en person i taget ska använda stegen.
- Stegen skall installeras enligt tillverkarens instruktioner.
- När du går in i poolen eller går ur den, skall du alltid vara vänd mot stegen.
- Spärra stegen när poolen inte används eller det inte finns någon vuxen närvarande.
- Försök inte dyka från stegen, poolkantens eller ett närliggande föremål.
- Stegen skall bara vara placerad i poolen när gott vuxet överinseende är närvarande och observant.
- De personer som befinner sig i poolen ska simma och leka en bit från området kring stegen. Stegen kan orsaka skada på de personer som använder poolen om den inte uppfattas som en potentiell risk.
- Kontrollera alltid stegens monteringskruvar och fasthållningsklämmor, flisor eller skarpa eggar före användning.
- Övervaka bultar och håll dem borta från barn.
- Den här stegen är konstruerad för att användas i poolen, då man går i och ur. Använd inte stegen för några andra ändamål.
- Håll alla små delar av stegen utom räckhåll för barn.
- Stegen är inte en leksak, använd försiktighet vid användning.
- Utal ignorerar underhållskrav kan resultera i allvariga hälsorisker, speciellt för barn.

LÄS IGENOM NOGA OCH SPARA DEN FÖR FRAMTIDA BRUK.

-EN 16582.

-Säkert sätt för tillgång.

För information rörande produktfrågor, vänligen besök vår webbplats på: www.bestwaycorp.com.

MONTERING

- För montering av stegen krävs en skruvmejsel och en justerbart skiftnyckel.
- Bilderna är endast avsedda som förklaring. De kan skilja sig från den faktiska produkten. Inte skalenliga.
- Ta bort och säkra stegen från poolen för att förhindra att barn går in i poolen när de inte övervakas av en vuxen.
- Stegen är utrustad med en avtagbar del. Detta ersätter inte tillsynen av en kompetent vuxen.

UNDERHÅLL OCH FÖRVARING

- Kom alltid ihåg att kontrollera stegen före varje användning. Byt ut skruvarna eller fästklämmorna om det finns rost.
- Se till att stegen är ren och torr innan den förvaras Förvaras torrt och svalt och utom räckhåll för barn.

VINTERFÖRBEREDELSE

- Ta bort stegen från poolen under lågsäsong (vintermånaderna). Ta försiktigt isär alla komponenter och torka dem noggrant.

SPECIFIKATION

Maximal belastningsvikt: 150kg (330pund).

Stegen som är 1,07m (42tum) är utformad för en vägghöjd på 1,07m (42tum) och maximum 30cm (11,8tum) väggbreddspooler.

Uima-allastikkaat, 1.07m (42")

Malli: 58330

OMISTAJAN KÄSIRIJA

Lue kaikki ohjeet ennen tikkaiden kokoamista ja käyttöä.

VAROITUS

- Aseta tikkaat tukevalle alustalle.
- Vain yksi henkilö kerralla saa käyttää tikkaita.
- Tikkaat on asennettava valmistajan ohjeiden mukaisesti.
- Nouse ja laske tikkaita aina kasvat tikkaisiin päin.
- Varmista, että tikkaita ei voi käyttää, kun uima-allas ei ole käytössä tai lähettyvillä ei ole aikuisia.
- Altaaseen ei koskaan saa sukeltaa tikkailla, altaan reunalta tai minkään altaan lähellä olevan esineen päältä.
- Tikkaat tulee asettaa altaaseen vain, kun uima-allasta valvoo aikuinen asianmukaisella tavalla.
- Altaan käyttäjien tulee pysyä uudessaan ja vedessä leikkiessään pois tikkaiden läheisyydestä. Tikkaat voivat vahingoittaa altaan käyttäjiä, jos niihin ei suhtauduta asianmukaisella varovaisuudella.
- Tarkista tikkaiden kokoamiseen käytetyt ruuvit, paikallaan pysymiseen käytetyt kiinnikkeet, mahdolliset terävät kulmat, kielekkeet, sälot, sirut yms. ennen käyttöä.
- Tarkkaile muttereita ja pidä ne poissa lasten lähettyviltä.
- Tikkaat on suunniteltu pidettäväksi vedessä altaaseen laskeutumista ja sieltä nousemista varten. Älä käytä tikkaita minkään muuhun tarkoitukseen.
- Pidä tikkaiden kaikki pienet osat poissa lasten saatavilla.
- Tikkaat eivät ole lelu, niitä on käytettävä varovaisesti.
- Huollon laiminlyönti voi aiheuttaa vakavia terveysriskejä erityisesti lapsille.

Lue nämä tiedot huolellisesti ja säilytä mahdollista tulevaa tarvetta varten.

-FIN 16582

-Suojattu pääsy.

Lisätietoja tuotteesta on sivustossamme: www.bestwaycorp.com.

KOKOAMINEN

- Tikkaiden kokoamiseen tarvitaan ristipääruuvimeiseli ja säädettävä jokoavain.
- Kuvat ovat vain viitteellisiä, eivätkä ne välttämättä vastaa todellista tuotetta. Ne eivät ole mittakaavassa.
- Irrota tikkaat altaasta ja kiinnitä ne hyvin, jotta lapset eivät pääse altaaseen ilman aikuisen valvontaa.
- Tikkaissa on irrotettava osa, joka ei kuitenkaan korvaa pätevän aikuisen valvontaa.

HUOLTO JA SÄILYTYS

- Muista aina tarkistaa tikkaat ennen jokaista käyttökertaa. Vaihda ruuvit tai kiinnikkeet, jos niissä on ruostetta.
- Varmista ennen säilytystä, että tikkaat ovat puhtaat ja kuivat. Säilytä ne viileässä ja kuivassa paikassa poissa lasten ulottuvilta.

SÄILYTYS TALVELLA

- Poista tikkaat altaasta silloin, kun allasta ei käytetä (talvikausien ajaksi). Irrota varovasti kaikki osat ja kuivaa ne huolellisesti.

TEKNISET TIEDOT

Maksimikuorma: 150kg.

1.07m (42") tikkaat on suunniteltu valmistettu käytettäväksi uima-allaisa, joiden seinämän korkeus on enintään 1.07m (42") ja seinämän leveys enintään 30cm (11.8").

1,07m (42") Bazénové schodíky

Model: 58330

PRÍRUČKA POUŽIVATEĽA

Pred montážou/použitím rebrika si prečítajte pokyny.

UPOZORNENIE

- Schodíky postavte na pevný podklad.
- Schodíky môže používať súčasne len jedna osoba.
- Schodíky je potrebné nainštalovať v súlade s pokynmi výrobcu.
- Pri vstupovaní do bazéna/vystupovaní z bazéna stojte vždy tvárou k schodíkom.
- Ak bazén nepoužívate alebo nie sú prítomné žiadne dospelé osoby, schodíky zaistite.
- Z rebrika, boku bazéna či vedľa stojacích predmetov sa nepokúšajte skákať do bazéna.
- Bazénové schodíky môžu byť používané len v prípade, že je prítomná zodpovedná dospelá osoba.
- Používatelia bazéna by mali plávať a hrať sa mimo oblasti rebrika. Rebrik môže spôsobiť používateľom bazéna poranenie, pokiaľ ho nevinujú ako potenciálne riziko.
- Pred použitím schodíkov vždy skontrolujte montážne skrutky a poistné bpony.
- Spojte pravidelne kontrolujte a nedovoľte, aby sa s nimi hrali deti.
- Tento rebrik je určený na použitie na vstupovanie do bazéna/vystupovanie z neho. Tento rebrik nepoužívajte na iné účely.
- Malé časti schodíkov uschovajte mimo dosahu detí.
- Schodíky nie sú hračka, pri ich používaní dajte na bezpečnosť.
- Nedodržanie pokynov pre vykonávanie údržby môže mať za následok vážne poranenia, najmä u detí.

PRÍRUČKA SI POZORNE PREČÍTAJTE A ODLOŽTE NA NESKORŠIE POUŽITIE.

-EN 16582.

-Zabezpečené prostriedky prístupu.

Ďalšie informácie o našich produktoch nájdete na webovej stránke: www.bestwaycorp.com.

MONTÁŽ

- Montáž rebrika vyžaduje použitie krížového skrutkovača alebo francúzskeho kľúča.
- Nákrepy slúžia len na ilustračné účely. Nemusi sa jednat o skutočný výrobok. Nie je v mierke.
- Odstráňte a zaistite rebrik z bazéna, aby ste zabránili vstupu detí do bazéna bez dozoru dospeljej osoby.
- Rebrik je vybavený odnímateľnou časťou, ktorá nenahradza kompetentný dohľad dospeljej osoby.

ÚDRŽBA A SKLADOVANIE

- Pred každým použitím rebrika ho vždy nezabudnite skontrolovať. V prípade výskytu hrdze vymeňte skrutky alebo prídržné spony.
- Pred uskladnením skontrolujte, či je rebrik čistý a suchý. Umiestnite ho na chladné a suché miesto mimo dosahu detí.

ZAZIMOVANIE

- Mimo sezónu (v zimných mesiacoch) dôrazne odporúčame bazénový rebrik vytiahnuť z bazéna. Opatrne demontujte všetky komponenty a dôkladne vysušte.

ŠPECIFIKÁCIA

Maximálne zaťaženie: 150kg (330lb).

1,07m (42") schodíky sú určené a vyrobené pre bazény s výškou steny maximálne 1,07m (42") a hrúbkou steny maximálne 30cm (11,8").

Drabina 1,07m do basenu

Model: 58330

INSTRUKČIA OBSĽUGY

Przed montażem oraz użyciem drabinki przeczytaj całą instrukcję.

OSTRZEŻENIE

- Drabinę należy ustawić na stabilnym podłożu.
- Z drabiny może korzystać tylko jedna osoba naraz.
- Drabina musi być instalowana zgodnie z instrukcjami producenta.
- Osoby wchodzące do basenu lub z niego wychodzące muszą być przez cały czas zwrócone twarzą do drabiny.
- Jeśli z basenu nie korzystają żadne osoby lub w pobliżu nie ma dorosłych, należy zabezpieczyć dostęp do drabiny.
- Nie należy skakać z drabinki, brzegu basenu czy pobliskich powierzchni.
- Drabinę wolno umieszczać w basenie wyłącznie pod warunkiem, że w pobliżu znajdują się osoby dorosłe.
- Użytkownicy basenu powinni pływać i bawić się z dala od drabiny. Drabina może okazać się niebezpieczna dla użytkowników basenu, nie należy lekceważyć tego potencjalnego zagrożenia.
- Zawsze przed użyciem należy sprawdzać śruby i zaczepy drabiny, a także upewnić się, że na drabinie nie ma żadnych odprysków ani ostrych krawędzi.
- Należy pilnować wszystkich śrub i przechowywać je w miejscu niedostępnym dla dzieci.
- Drabinka ta została zaprojektowana do wchodzenia/ wychodzenia z basenu. Nie należy używać drabinki w żadnym innym celu.
- Wszystkie drobne części drabiny należy przechowywać w miejscu niedostępnym dla dzieci.
- Drabina nie jest zabawką. Należy korzystać z niej ostrożnie.
- Zaniedbanie konserwacji może stwarzać poważne zagrożenie, w szczególności dla dzieci.

PROSIMY O DOKŁADNE PRZECZYTANIE I ZACHOWANIE TEGO DOKUMENTU DO PÓŹNIEJSZEGO WGLĄDU.

-EN16582.

-Dostęp zabezpieczony.

Odpowiedzi na pytania dotyczące produktu można znaleźć na naszej stronie: www.bestwaycorp.com.

MONTAŻ

- Do montażu drabinki wymagane jest użycie śrubokręta krzyżakowego oraz klucza nastawnego.
- Rysunki mają charakter wyłącznie poglądowy. Mogą nie odzwierciedlać rzeczywistego wyglądu produktu i nie zostały wykonane w skali.
- Zdejmij i zabezpiecz drabinkę z basenu, aby uniemożliwić dzieciom wejście do basenu bez nadzoru osoby dorosłej.
- Drabinka jest wyposażona w zdejmowaną część, która nie zastępuje kompetentnego nadzoru osoby dorosłej.

KONSERWACJA I PRZECHOWYWANIE

- Zawsze pamiętaj o sprawdzeniu drabinki przed każdym użyciem. Wymień śruby lub zaciski mocujące, jeśli występują rdza.
- Przed przechowywaniem upewnij się, że drabina jest czysta i sucha. Przechowywać w chłodnym, suchym miejscu niedostępnym dla dzieci.

W SEZONIE ZIMOWYM

- Usuń drabinkę z basenu poza sezonem (miesiące zimowe). Ostrożnie zdemontuj wszystkie elementy i dokładnie wysusz.

SPECYFIKACJE

Maksymalny udźwign: 150kg.

Drabina ma długość 1,07m i została zaprojektowana i wyprodukowana do użytku w basenach ze ścianami o wysokości 1,07m oraz grubości nieprzekraczającej 30cm.

1,07m-es (42") medenceléra

Modell: 58330

HASZNÁLATI ÚTMUTATÓ

A létra összeszerelése és használata előtt, kérjük, olvassa el a teljes útmutatót.

FIGYELMEZTETÉS

- A létrát szilárd aljzatra kell felállítani.
- Egyszerre egy ember használja a létrát.
- A létrát a gyártó útmutatója szerint kell összeszerelni.
- A medencébe való beszálláskor, illetve a medencéből való kiszálláskor mindig a létra fele nézve használja a létrát.
- Ha a medence nincs használatban, vagy nincs felöltött felügyelet, biztosítsa a létrát.
- Ne tegyen kísérletet a medencébe ugrásra a létrától, a medence pereméről vagy közeli tárgyáról.
- A létra csak megfelelő és aktív felnőtt felügyelet esetén helyezhető be a medencébe.
- A medencét használók lehetőleg a létrával ellátott területtől távol üsszanak, illetve jásszanak. A létra sérülést okozhat a medencét használókban, ha nem tekintenek a létrára potenciális sérülésforrásként.
- Használat előtt mindig ellenőrizze az összeszerelt létra csavarjait, tartókapcsait, illetve hogy nincsenek-e rajta szilánkos repedések vagy éles peremek.
- Ellenőrizze a csavarokat, melyek gyermekek számára hozzáférhetetlen helyen tartandók.
- A létra a medencébe való beszállás, illetve a medencéből való kiszállás elősegítésére szolgál. Ne használja a létrát másra.
- A kisméretű létraalkatrészek gyermekek számára hozzáférhetetlen helyen tartandók!
- A létra nem játék, használja körültekintően.
- A karbantartási előírások figyelmen kívül hagyása különösen a gyermekek esetén, súlyos egészségügyi kockázatot jelenthet.

ALAPOSAN OLVASSA EL, ÉS TEGYE FÉLRE, HOGY A JÖVŐBEN BÁRMIKOR BELENEZHESSEN.

-EN 16582.

-Biztosított hozzáférési helyek.

A termékre vonatkozó kérdésekkel kapcsolatos információkat keres se a következő címen találhatja weboldalunkon: www.bestwaycorp.com.

ÖSSZESZERELÉS

- A létra összeszereléséhez egy csillagfejű csavarhúzóra és egy franciakułcsra van szükség.
- Az ábrák csak illusztrációként szolgálnak. Az ábrák nem feltétlenül a vonatkozó terméket mutatják. Az ábrák nem méretarányosak.
- Távolítsa el a medencéről és helyezze biztonságba a létrát, hogy megelőzze a gyerekek felöltött felügyelet nélküli fürdőzését.
- A létra eltávolítható részzel rendelkezik, amelyik azonban nem helyettesíti a kompetens felnőtt felügyeletet.

KARBANTARTÁS ÉS TÁROLÁS

- Minden használat előtt ellenőrizze a létrát. Rozsda bármilyen nyoma esetén cserélje a csavarokat vagy a rögzítőbillincseket.
- Mielőtt tárolásra eltenné a létrát, győződjön meg annak tisztaságáról és szárazságáról. Tárolja száraz, hűvös helyen, gyermekektől távol.

TÉLIESÍTÉS

- Szezonon kívül (a téli hónapokban) távolítsa el a létrát az úszómedencéről. Óvatosan szerelje szét az összes alkatrészt, és szárítsa meg ezeket.

MŰSZAKI ADATOK

Maximális teherbírás: 150kg (330lbs).

A 1,07m-es (42") létra 1,07m-es (42") falmagasságú és maximum 30cm (11,8") falszélességű medencékhez lett tervezve.

1,07m (42") baseina kápnés

Modelis: 58330

ÍPAŠNIEKA ROKASGRĀMATA

Izlasiet visus norādījumus pirms kāpņu salikšanas un lietošanas.

BRĪDINĀJUMS!

- Novietojiet kāpnés uz cietas pamatnes.
- Kāpnés vienlaicīgi var izmantot tikai viena persona.
- Kāpnés ir jāuzstāda atbilstoši ražotāja norādījumiem.
- Kad iekāpjat/izkāpjat no baseina, vienmēr esiet ar seju pret kāpnēm.
- Nostipriniet kāpnés, kad baseins netiek izmantots vai tuvumā nav pieaugušo.
- Nelēkt no kāpnēm, baseina malas vai tuvumā esošajiem priekšmetiem.
- Kāpnés drīkst ievietot baseinā tikai pienācīgā pieaugušo uzraudzībā.
- Baseinā jāpeld un jāspēlējās drošā attālumā no kāpnēm. Kāpnés var radīt traumas baseina lietotājiem, ja tās netiek uzskatītas par potenciālu bīstamības avotu.
- Pirms izmantošanas vienmēr pārbaudiet kāpņu savienošanas skrūves un fiksatorus, un visas asās malas.
- Uzraugiet aizbīdņus un turiet tos pa gabalu no bērniem.
- Šīs kāpnés ir paredzētas, lai iekāptu baseinā un izkāptu no tā. Neizmantojiet kāpnés nekādiem citiem mērķiem.
- Turiet visas masās kāpņu daļas bērniem nesasniedzamā vietā.
- Kāpnés nav rotāļlieta, izmantojiet tās ar piesardzību.
- Apkopes prasību ignorēšana var radīt nopietnus riskus, īpaši bērniem.

LŪDZU, UZMANĪGI IZLASIET UN SAGLABĀJIET TURPMĀKĀM ATSAUCĒM

-EN 16582.

-Nodrošināti pieejas līdzekļi.

Lai saņemtu informāciju par preces garantiju, lūdzu, apmeklējiet mūsu tīmekļa vietni: www.bestwaycorp.com.

SALIKŠANA

- Kāpņu montāžai ir nepieciešams krusta skrūvgrēzis un regulējama uzgrēžņa atslēga.
- Attēliem ir tikai ilustratīva nozīme. Tie var neatpoguļot faktisko produktu. Neatbilst mērogam.
- Noņemiet kāpnés no baseina un novietojiet drošā vietā, lai nepieļautu, ka bērni bez pieaugušo uzraudzības iekļūst baseinā.
- Kāpnēm var noņemt vienu daļu, bet tas neaizstāj kompetentu pieaugušo uzraudzību.

APKOPE UN GLABĀŠANA

- Pirms katras lietošanas reizes vienmēr atcerieties pārbaudīt kāpnés. Noņemiet skrūves vai turētājskavas, ja tās ir sarūsējušas.
- Pirms novietošanas uzglabāšanā pārlicinieties, ka kāpnés ir tīras. Novietojiet sausā, bērniem nepieejamā vietā.

SAGATAVOŠANA ZIEMAI

- Noņemiet kāpnés no peldbaseina nesezonas laikā (ziemas mēnešos). Uzmanīgi izjauciet visas sastāvdaļas un kārtīgi izžāvējiet.

SPECIFIKĀCIJA

Maksimālās slodzes masa: 150kg (330mārciņas).

1,07m (42") kāpnés ir paredzētas un ražotas sienas augstumam 1,07m (42"), un maksimālajam baseinu sienas biezumam 30cm (11,8").

1,07 m (42col.) baseino kopėčios

Modelio: 58330

NAUDOTOJO VADOVAS

Prieš surinkdami ir naudodami kopėčias, perskaitykite instrukcijas.

ĮSPĖJIMAS

- Pastatykite kopėčias ant tvirtu pagrindo.
- Vienu metu ant kopėčių gali būti tik vienas žmogus.
- Kopėčias reikia sumontuoti pagal gamintojo nurodymus.
- Įlipdami / išlipdami iš baseino, visada žiūrėkite į kopėčias.
- Kai baseinas yra tuščias arba jo neprižiūri suaugusieji, pritrūkinkite kopėčias.
- Neleiskite niekam nerti atsispyrus nuo kopėčių, baseino krašto arba prie baseino pastatytų objektų.
- Kopėčias reikėtų įstatyti į baseiną esant tinkamai ir dėmesingai suaugusiųjų priežiūrai.
- Baseine turi būti maudomasi ir žaidžiama kuo toliau kopėčių. Kopėčios gali sužeisti besimaudančiuosius baseine, jei jis nebus žiūrima kaip į potencialią grėsmę.
- Visuomet prieš naudojimą patikrinkite kopėčių konstrukcijos varžtus ir fiksatorius, apžiūrėkite, kad nebūtų atplaišų ir aštrių kampų.
- Patikrinkite varžtus ir laikykite juos toliau nuo vaikų.
- Šios kopėčios sukurtos naudoti įlipti ir išlipsti iš baseino. Nenaudokite jų jokiems kitiems tikslams.
- Visas smulkias kopėčių dalis laikykite vaikams nepasiekiamoje vietoje.
- Kopėčios yra ne žaislas - naudokite jas atsargiai.
- Priežiūros nurodymų nesilaikymas gali sukelti pavojų sveikatai, ypač vaikams.

ATIDŽIAI PERSKAITYKITE IR IŠSAUGOKITE, KAD GALĖTUMĖTE PERŽIURĖTI ATEITYJE

-EN 16582.

-Apsaugota prielaga.

Norėdami daugiau informacijos apie rūpimus gaminius, apsilankykite mūsų internetinėje svetainėje adresu: www.bestwaycorp.com.

SURINKIMAS

- Kopėčioms surinkti reikia kryžminio atsuktuvo ir reguliuojamo veržiarakčio.
- Brėžiniai skirti tik iliustruoti. Jie gali neatitikti realaus gaminio. Ne pagal mastelį.
- Nuimkite kopėčias nuo baseino ir pastatykite jas saugiai, kad vaikai neliptų į baseiną be suaugusiojo priežiūros.
- Kopėčios turi nuimamą dalį, tačiau ji nepakeičia kompetetingo suaugusiojo priežiūros.

LAIKYMAS IR PRIEŽIŪRA

- Visada patikrinkite kopėčias prieš kiekvieną naudojimą. Pakeiskite varžtus arba palaikančias sąsagas, jei jos apbrūdijo.
- Prieš padėdami laikyti įsitikinkite, kad kopėčios yra švarios ir sausos. Laikykite vėsioje, sausoje ir vaikams nepasiekiamoje vietoje.

PARUOŠIMAS ŽIEMAI

- Nuimkite kopėčias nuo baseino ne sezono metu (žiema). Atsargiai išmontuokite visus komponentus ir kruopščiai nusauskinkite.

SPECIFIKACIJOS

Didžiausia aprova: 150kg (330sv.)
1,07m (42col.) kopėčios sukurtos ir pagamintos baseinams, kurių sienelių aukštis yra 1,07m (42col.), o plotis – 30cm (11,8col.).

Bazenska lestev dolžine 1,07 m (42")

Model: 58330

LASTNIŠKI PRIROČNIK

Pred sestavljanjem in uporabo lestve preberite vsa navodila.

OPOZORILO

- Lestev postavite na trdno podlago.
- Lestev naj uporablja le ena oseba naenkrat.
- Lestev namestite skladno z navodili proizvajalca.
- Ko vstopate v bazen ali iz njega izstopate, bodite vedno obrnjeni proti lestvi.
- Ko bazena ne uporabljate ali v bližini ni odraslih oseb, lestev zaščitite.
- Ne poskušajte se potapljati z lestve, strani bazena ali predmeta v bližini.
- Lestev postavite v bazen le, če je zagotovljen stalni nadzor odrasle osebe.
- Uporabniki bazena naj plavajo in se igrajo stran od območja lestev. Lestev lahko poškoduje uporabnike bazena, če je ne obravnavate kot potencialno nevarnost.
- Pred uporabo lestve vedno preverite vse montažne vijake in pritrđilne sponke, okrušene dele in morebitne ostre robove.
- Nadzirajte vijake in jih shranjujte zunaj dosega otrok.
- Ta lestev je namenjena uporabi v bazenu za vstop in izstop. Lestve ne uporabljajte za druge namene.
- Vse majhne delce lestve shranjujte zunaj dosega otrok.
- Lestev ni igrača, zato bodite pri njeni uporabi previdni.
- Neupoštevanje zahtev glede vzdrževanja lahko resno ogrozi zdravje uporabnikov, zlasti otrok.

POZORNO PREBERITE NAVODILA IN JIH SHRANITE ZA MOREBITNO PRIHODNJO UPORABO.

-EN 16582.

-Zavarovani dostop.

Če imate kakršna koli vprašanja v zvezi z izdelkom, si lahko ogledate našo spletno stran: www.bestwaycorp.com.

SESTAVLJANJE

- Za montažo lestve sta potrebna križni izvijač in nastavljiv ključ.
- Risbe so samo za ilustracijo. Morda ne odražajo dejanskega izdelka. Niso v merilu.
- Odstranite in zavarujte lestev iz bazena, da otrokom preprečite vstop v bazen, če niso pod nadzorom odrasle osebe.
- Lestev je opremljena z odstranjivim delom, ki ni nadomestilo za pristojni nadzor odrasle osebe.

VZDRŽEVANJE IN SHRANJEVANJE

- Pred vsako uporabo ne pozabite preveriti lestve. Zamenjajte vijake ali zadrževalne sponke, če je na njih kaj rje.
- Pred shranjevanjem se prepričajte, da je lestev čista in suha. Postavite jo na hladno in suho mesto izven dosega otrok.

SHRANJEVANJE POZIMI

- Izven sezone (zimski meseci) odstranite lestev iz bazena. Previdno razstavite vse komponente in temeljito posušite.

SPECIFIKACIJE

Največja obremenitev: 150 kg (330lbs).
1,07m (42") dolga lestev je zasnovana in izdelana za 1,07m (42") visoke in največ 30cm (11,8") debele stene bazena.

1,07m (42") Havuz Merdiveni

Model: 58330

KULLANICI KILAVUZU

Merdiveni monte etmeden ve kullanmadan önce tüm talimatları okuyun.

UYARI

- Merdiveni sağlam bir zemine yerleştirin.
- Merdiveni bir seferde sadece bir kişi kullanabilir.
- Merdiven mutlaka üreticinin talimatlarına göre kurulmalıdır.
- Havuza giriş çıkarken yüzünüz mutlaka merdivene doğru baksın.
- Havuz dolu olmadığında veya yetişkin olmadığında merdiveni sabitleyin.
- Merdiven havuza, havuz kenarına veya başka cisimlerin üzerine atlamayı deneyin.
- Merdiven sadece çocukların başında her an hazır bekleyen bir yetişkin varsa havuza yerleştirilmelidir.
- Havuz kullanıcıları, merdivenin bulunduğu bölgeden uzakta yüzmeli ve oynamalıdır. Hiçbir tehlike yaratmayacağı düşünülmektedir. Dikkatli olunmaması halinde merdiven havuz kullanıcılarının yaralanmasına neden olabilir.
- Kullanmadan önce merdivenin montaj vidalarını, tutma klipslerini ve keskin kenarları kontrol edin.
- Cıvataları izleyerek, çocuklardan uzak tutun.
- Bu merdiven, yalnızca havuza giriş ve çıkışı için kullanılmak üzere tasarlanmıştır. Merdiveni başka bir amaçla kullanmayın.
- Tüm küçük merdiven parçalarını çocukların erişemeyeceği yerde saklayın.
- Merdiven bir oyuncak değildir, kullanırken tedbirli olun.
- Bakım gerekliliğinin göz ardı edilmesi, özellikle çocuklar için ciddi sağlık risklerine yol açabilir.

LÜTFEN DİKKATLİ BİR ŞEKİLDE OKUYUN VE DAHA SONRA YENİDEN BAŞVURMAK İÇİN SAKLAYIN.

-EN 16582.

-Yanlardan erişime kapalı.

Ürünle ilgili bilgi almak veya soru sormak için, lütfen web sitemizi ziyaret edin: www.bestwaycorp.com.

KURULUM

- Merdiven kurulumu için yıldız tornavida ve ayarlanabilir bir anahtar kullanılması gerekmektedir.
- Çizimler sadece örnek amaçlıdır. Gerçek ürünü yansıtmıyor olabilir. Doğru ölçekli değildir.
- Çocukların bir yetişkinin gözetimi olmadan havuza girmelerini önlemek için merdiveni havuzdan çıkarın ve sabitleyin.
- Merdiven, yetkin bir yetişkinin gözetiminin yerini tutamayacak olan çıkarılabilir bir parça ile donatılmıştır.

SAKLAMA VE BAKIM

- Her kullanımdan önce merdiveni kontrol etmeyi hiçbir zaman unutmayın. Paslanmışsa, vitaları veya sabitleme klipslerini değiştirin.
- Saklamak üzere kaldırmadan önce merdivenin temiz ve kuru olduğunu kontrol edin. Serin, kuru ve çocukların ulaşamayacakları bir yerde muhafaza edin.

KIŞ KOŞULLARINA HAZIRLAMA

- Sezon dışında (kış aylarında) merdiveni yüzme havuzundan çıkarın. Tüm bileşenleri dikkatle demonte edin ve iyice kurulaştırın.

ÖZELLİKLER

Azami yük kapasitesi: 150kg (330lbs).
1,07m (42") merdiven, 1,07m (42") duvar yüksekliğine ve en fazla 30cm (11,8") duvar genişliğine sahip havuzlar için tasarlanmıştır ve üretilmiştir.

Scară de piscină 1,07m (42")

Model: 58330

MANUALUL UTILIZATORULUI

Citiți toate instrucțiunile înainte de montarea și utilizarea scării.

AVERTISMENT

- Amplasați scara pe o bază solidă.
- Numai o singură persoană trebuie să utilizeze scara o dată.
- Scara se va instala conform instrucțiunilor producătorului.
- Pentru intrarea/ieșirea din piscină, stați întotdeauna cu fața spre scară.
- Fixați scara atunci când piscina nu este folosită sau nu există adulți.
- Nu încercați să săriți de pe scară, de lângă piscină sau de pe vreun obiect din apropiere.
- Scara trebuie amplasată în piscină numai sub supravegherea adecvată și atenția adulților.
- Utilizatorii piscinei trebuie să înțeleagă și se să joace la distanță de scară. Scara poate cauza acestora vătămări dacă nu este considerată un potențial pericol.
- Verificați întotdeauna șuruburile de asamblare și clemele de fixare înainte de utilizare.
- Monitorizați șuruburile și ferii-le de copii.
- Scara se va folosi doar pentru a intra și a ieși din piscină. Nu folosiți scara în niciun alt scop.
- Păstrați piesele mici ale scării departe de îndemâna copiilor.
- Scara nu este o jucărie, a se folosi cu atenție la utilizare.
- Ignorarea cerințelor de întreținere poate duce la riscuri serioase de sănătate, în special pentru copii.

VĂ RUGĂM SĂ CITIȚI CU ATENȚIE ȘI SĂ PĂSTRAȚI PENTRU A CONSULTA PE VIITOR.

-EN 16582

-Mijloc securizate de acces

Pentru informații privind garanția pompei vă rugăm să vizitați pagina noastră de internet la: www.bestwaycorp.com.

MONTARE

- Asamblarea scării necesită o șurubelniță în cruce și o cheie fixă ajustabilă.
- Desenele au doar rol ilustrativ. Pot să nu reflecte produsul actual. Nu sunt la scară.
- Scoateți și asigurați scara din piscină pentru a preveni intrarea copiilor în piscină atunci când nu sunt supravegheați de un adult.
- Scara este echipată cu o parte detașabilă care nu înlocuiește supravegherea unui adult competent.

ÎNȚEȚINERE ȘI DEPOZITARE

- Nu uitați să verificați întotdeauna scara înainte de fiecare utilizare. Schimbați șuruburile sau clemele de fixare dacă prezintă urme de rugină.
- Asigurați-vă că scara este curată și uscată înainte de depozitare. Depozitați piscina într-un loc răcoros, uscat, departe de accesul copiilor.

SEZONUL DE IARNĂ

- Scoateți scara din piscină în afara sezonului (în lunile de iarnă). Dezasamblați cu atenție toate componentele și uscați-le cu atenție.

SPECIFICAȚIE

Sarcină maximă: 150kg (330livre).

Scara de 1,07m (42") este destinată și fabricată pentru piscină cu pereți înalți de 1,07m (42") piscine late cu pereți de maxim 30cm (11,8").

1,07m (42") Стълба за Басейн

Модел: 58330

РЪКОВОДСТВО НА ПОТРЕБИТЕЛЯ

Прочетете всички инструкции преди монтаж и употреба на стълбата.

ВНИМАНИЕ

- Поставете стълбата върху солидна основа.
- Стълбата трябва да се използва само от един човек в даден момент.
- Стълбата трябва да бъде монтирана съгласно инструкциите на производителя.
- При влизане/излизане от басейна, винаги заставайте обърнати с лице към стълбата.
- Обезопасете стълбата, когато басейнът не се използва или когато не присъства възрастно лице.
- Не правете опити за гмуркане от стълбата, от страната на басейна или от близки предмети.
- Стълбата трябва да се поставя в басейна, единствено когато съществува правилен надзор и присъствие на възрастно лице.
- Потребителите на басейна трябва да плуват и да играят далеч от зоната на стълбата. Стълбата може да причини нараняване на потребителите на басейна, ако се пренебрегва като потенциален риск.
- Винаги проверявайте винтовете за сглобяване на стълбата и скобите за закрепване, за отломки или остри ръбове преди употреба.
- Наблюдавайте болтовете и ги дръжте далеч от деца.
- Тази стълба е проектирана за да бъде употребявана за влизане и излизане в/от басейн. Не използвайте стълбата за никакви други цели.
- Съхранявайте малките компоненти на стълбата далеч от достъпа на деца.
- Тази стълба не е играчка, бъдете внимателни, когато я използвате.
- Неспазването на изискваната поддръжка може да доведе до сериозни рискове за здравето, особено за деца.

Моля, прочетете внимателно и запазете за бъдеща консултация

-EN 16582.

-Сигурни средства за достъп.

За информация относно въпроси, свързани с продукта, моля посетете нашата уеб-страница на адрес: www.bestwaycorp.com

СГЛОБЯВАНЕ

- Сглобяването на стълбата изисква отвертка-кръстачка и регулируем гаечен ключ.
- Изображенията имат единствено илюстративна цел. Възможно е те да не отразяват действителния продукт. Не е в мащаб.
- Отстранете стълбата от басейна и обезопасете, за да предотвратите влизането на деца в басейна, когато липсва надзор от възрастен.
- Стълбата е оборудвана с подвижна част, която не замества компетентния надзор на възрастно лице.

ПОДДРЪЖКА И СЪХРАНЕНИЕ

- Винаги помнете да проверявате стълбата преди всяка употреба. Сменете винтовете или задържащите скоби, ако има ръжда.
- Уверете се, че стълбата е чиста и суха, преди да я приберете за съхранение. Поставете го на хладно и сухо място, далеч от достъпа на деца.

ЗАЗИМЯВАНЕ

- Отстранявайте стълбата от басейна през неактивния сезон (зимните месеци). Внимателно разглобете всички компоненти и подсушете добре.

СПЕЦИФИКАЦИЯ

Максимално тегло на натоварване: 150kg (330lbs).

Стълбата с размер 1,07m (42") е произведена и проектирана за басейни с височина на стената 1,07m (42") и за басейни с максимална широчина на стената 30cm (11,8").

Базенска лjestве - дължина 1,07 m (42")

Модел: 58330

ВЛАСНИЧКИ ПРИРУЧНИК

Прочитайте sve upute prije sastavljanja i korištenja ljestava.

UPOZORENJE

- Postavite ljestve na čvrstu podlogu.
- Na ljestvama istovremeno ne stajati više od jedne osobe.
- Ljestve morate postaviti prema uputama proizvođača.
- Licem morate biti okrenuti prema ljestvama uvijek kada ulazite ili izlazite iz bazena.
- Osigurajte ljestve kada ne koristite bazen ili ako bazen nije pod nadzorom odrasle osobe.
- Ne pokušavajte roniti s ljestava, strane bazena ili obližnjih objekata.
- Postavite ljestve u bazen samo onda kada je uz njih prisutna odrasla osoba koja će nadgledati bazen.
- Korisnici bazena trebali bi ploviti i igrati se dalje od područja ljestava. Ljestve mogu uzrokovati ozljede korisnika bazena ako se ne smatraju potencijalnom opasnošću.
- Uvijek provjerite stanje vijaka za sastavljanje ljestvi i kvačica za učvršćivanje te postojanost krhotine i oštiri rubova prije uporabe ljestvi.
- Provjerite matice i držite ih izvan dosegа djece.
- Ove ljestve su dizajnirane za korištenje u bazenu za ulazak i izlazak. Nemojte koristiti ljestve ni u koje druge svrhe.
- Držite sve manje dijelove ljestvi izvan dosegа djece.
- Ljestve nisu igračka i stoga budite oprezni prilikom njihove uporabe.
- Nepravilno održavanje ljestvi može prouzrokovati nastanak ozbiljnih opasnosti po zdravlje, a posebice za djecu.

PAŽLJIVO PROČITAJTE I SAČUVAJTE ZA BUDUĆU UPORABU.

-EN 16582

-Osiguran način pristupa

Za dodatna pitanja o ovom proizvodu, molimo Vas posjetite naše mrežne stanice: www.bestwaycorp.com.

SKLAPANJE

- Sastavljanje ljestava zahtijeva križni odvijač i podesivi ključ.
- Crteži služe samo za ilustraciju. Možda ne odražavaju stvarni proizvod. Nisu u mjerilu.
- Uklonite i osigurajte ljestve s bazena kako biste spriječili da djeca uđu u bazen ako nisu pod nadzorom odrasle osobe.
- Ove ljestve su opremljene uklonjivim dijelom koji nije zamjena za nadležni nadzor odrasle osobe.

ODRŽAVANJE I SKLADIŠTENJE

- Ne zaboravite uvijek provjeriti ljestve prije svake upotrebe. Promijenite vijke ili pričvršne kopče ako ima hrđe.
- Provjerite jesu li ljestve čiste i suhe prije spremanja. Stavite na hladno i suho mjesto izvan dohvata djece.

SKLADIŠTENJE TIJEKOM ZIMSKOG RAZDOBLJA

- Uklonite ljestve s bazena izvan sezone (zimski mjeseci). Pažljivo rastavite sve komponente i temeljito ih osušite.

ZNAČAJKE

Najveća nosivost ljestvi: 150kg (330lbs).

Ljestve dužine 1,07m (42") osmišljene su i namijenjene za bazene čije su bočne stijenke visoke 1,07m (42") i maksimalno široke 30cm (11,8").

1,07m (42") Basseini redel

Model: 58330

KASUTUSJUHEND

Lugege enne redeli kokkupanekut ja kasutamist kõik juhised läbi.

HOIATUS

- Paigutage redel tugevale alusele.
- Redelil võib viibida ainult üks inimene korraga.
- Redel tuleb paigaldada vastavalt tootja juhistele.
- Redelile / basseini mineku ajal olge kogu aeg näoga redeli poole.
- Kui basseini ei kasutata või see pole täiskasvanu järelevalve all, tuleb redel turvata.
- Ärge püüdke redelilt, basseini äärest ega selle läheduses asuvalt objektilt sukelduda.
- Redel tuleb basseini paigaldada ainult täiskasvanu järelevalve ja tähelepanu all.
- Basseini kasutajad ei tohiks ujuda ega mängida redeli läheduses. Redel võib basseini kasutajatele tekitada vigastusi, kui seda ei võeta arvesse kui võimaliku ohuallikat.
- Enne redeli kasutusele võtmist kontrollige üle poldid, kinnitid, metallikid ja muud teravad kohad.
- Vaadake poldid üle ja hoidke lapsed neist eemale.
- See redel on ette nähtud kasutamiseks basseini sisenemisel ja sellest väljumisel. Ärge kasutage redelit ühekski muuks otstarbeks.
- Hoidke redeli väikeosad lastele kättesaamatus kohas.
- Redel ei ole mänguasi, olge selle kasutamisel ettevaatlik.
- Juhiste eiramine võib põhjustada raskeid terviseriske, eriti lastele.

LUGEGE NEED JUHISED HOOLIKALT LÄBI JA HOIDKE JÄRGNEVAKS KASUTAMISEKS ALLES.

-EN 16582.

-Kinnitatud basseiniredel.

Toote kohta küsimuste tekkimisel vaadake veebisaiti:

www.bestwaycorp.com.

KOKKUSEADMINE

- Redeli kokkupanekuks on vaja ristpeaga kruvikeerajat ja reguleeritavat mutrivõtit.
- Joonised on vaid näitlikustamiseks. Need ei pruugi vastata konkreetsele tootele. Joonised ei ole mõõtkavas.
- Eemaldage redel basseinist ja pange see otusutusse kohta, et lapsed ei pääseks basseini täiskasvanu järelevalveta.
- Redel on varustatud eemaldatava osaga, mis ei asenda pädeva täiskasvanu järelevalvet.

HOOLDAMINE JA HOUSTAMINE

- Ärge unustage redelit alati enne iga kasutamist kontrollida. Rooste korral vahetage kruvid või kinnitusklaambrid.
- Enne hoiulepanekut veenduge, et redel on puhas ja kuiv. Hoidke jahedas, kuivas kohas, mis ei ole lastele kättesaadav.

HOUSTAMINE TALVEKS

- Hooajavälisel ajal (talvekuudel) eemaldage redel basseinist. Võtke kõik osad lahti ja kuivatage hoolikalt.

TEHNILISED ANDMED

Maksimaalne kandevõime: 150kg (330lbs).

Redel pikkusega 1,07m (42") on ette nähtud ja toodetud basseinidele seinä kõrgusega 1,07m (42") basseinidelemax 30cm (11,8").

1,07 m (42") Merdevine za bazen

Model: 58330

UPUTSTVO ZA VLASNIKA

Pročitajte sva uputstva pre sastavljanja i upotrebe merdevina.

UPOZORENJE

- Postavite merdevine na tvrdi podlogu.
- Jedna osoba može biti na ljestvima u određenom trenutku.
- Merdevine trebaju biti postavljene po uputstvu proizvođača.
- Za ulazak / izlazak iz bazena, budite uvek licem okrenuti ka merdevinama.
- Osigurajte merdevine kad nema nikog u bazenu ili kad nema odraslih osoba.
- Ne pokušavajte da ronite sa merdevina, sa strane bazena ili obližnjeg objekta.
- Merdevine trebaju biti postavljene u bazen kada je bazen pod adekvatnim, pažljivim nadzorom.
- Korisnici bazena bi trebalo da plivaju i da se igraju dalje od područja merdevina. Merdevine mogu da izazovu povrede korisnika bazena ako se ne posmatraju kao potencijalna opasnost.
- Uvek proverite zavrtnje od merdevine i zaštitne spojnice pre upotrebe, ima li krhotina ili oštri rubova pre upotrebe.
- Nadzrite klinkove i držite ih van domašaja dece.
- Ove merdevine su dizajnirane da se koriste u bazenu za ulazak i izlazak. Nemojte koristiti merdevine u druge svrhe.
- Čuvajte sve male delove merdevine van domašaja dece.
- Merdevine nisu igračka, budite oprezni kada ih koristite.
- Nepridržavanje smernica za održavanje može rezultirati ozbiljnim zdravstvenim rizicima, posebno za decu.

MOLIMO PROČITAJTE PAŽLJIVO I SAČUVAJTE OVA UPUTSTVA DA IH IMATE AKO VAM ZATREBAJU U BUDUĆNOSTI.

-EN 16582

-Osigurajte pristup.

Za informacije i pitanja o proizvodu molimo posetite našu veb stranicu: www.bestwaycorp.com.

SKLAPANJE

- Montaža merdevina zahteva krstasti odvijać i podesivi ključ.
- Crteži su samo u svrhu ilustracije. Možda ne odražavaju stvarni proizvod. Ili u srazmeru.
- Uklonite i osigurajte merdevine iz bazena kako biste sprečili da deca uđu u bazen bez nadzora odrasle osobe.
- Merdevine su opremljene uklonjivim delom koji nije zamena za nadležni nadzor odraslih.

ODRŽAVANJE I ODLAGANJE

- Uvek ne zaboravite da proverite merdevine pre svake upotrebe. Zamenite zavrtnje ili držače ako ima rđe.
- Uverite se da su merdevine čiste i suve pre skladištenja. Stavite merdevine na hladno i suvo mesto van domašaja dece.

PRIPREMANJE ZA ZIMU

- Uklonite merdevine sa bazena tokom van sezone (zimski meseci). Pažljivo rastavite sve komponente i dobro ih osušite.

SPECIFIKACIJE

Maksimalna nosivost: 150kg (330lbs).

Merdevine od 1,07m (42") su dizajnirane i proizvedene za bazene visine zidova 1,07m (42") i maksimalno 30cm (11,8") širine zidova bazena.

سلم حمام السباحة مقياس 1.07 م (42")

موديل: دليل المالك 58330

دليل المالك

اقرأ جميع التعليمات قبل تجميع السلم واستخدامه.

تحذير

- ضع السلم على قاعدة صلبة.
- يجب أن يستخدم السلم شخص واحد في المرة الواحدة.
- يجب تركيب السلم وفقاً لتعليمات الشركة المصنعة.
- للدخول والخروج من حمام السباحة، اجعل وجهك للسلم في جميع الأوقات.
- قد يتأمن السلم عندما يكون حمام السباحة خالياً من الأشخاص أو الكبار.
- لا تحاول العوض من السلم أو من جانب المسبح أو بالقرب من الأبنية.
- يجب أن يُوضع السلم فقط في حمام السباحة عندما يتوفر الإشراف المناسب من شخص بالغ أو واعٍ.
- يجب على مستخدمي المسبح العموم واللعب بعيداً عن منطقة السلم. قد يسبب السلم إصابات لمستخدمي المسبح إذا لم يُنظر إليه كمصدر محتمل للخطر.
- قد دائماً يفحص مسامير تجميع السلم ومشابك الحجز والشظايا أو أي حواف حادة قبل استخدامه.
- راقب المسامير، وأبعد الأطفال عنها.
- هذا السلم مصمم ليستخدم من أجل الدخول والخروج من المسبح. لا تستخدم السلم لأي غرض آخر.
- تحفظ جميع أجزاء السلم الصغيرة بعيداً عن متناول الأطفال.
- إن هذا السلم ليس ذمياً للعب، استخدمه بحذر.
- قد يؤدي تجاهل متطلبات الصيانة إلى حدوث مخاطر صحية خطيرة خاصة على الأطفال.

فضلاً، اقرأه بعناية واحتفظ به للرجوع إليه مستقبلاً.

EN 16582-

- وسيلة دخول آمنة

للحصول على معلومات حول المنتج، يرجى زيارة موقعنا على الإنترنت:

www.bestwaycorp.com

التجميع

- يتطلب تجميع السلم مفك برأس صلبة ومفتاح قابل للتعديل.
- للرسمات مدرجة بغرض التوضيح فقط. وقد لا تعبر عن المنتج الفعلي. وليست مرسومة بقياس رسم.
- قد يزالة وتأمين السلم بالمسبح لمنع الأطفال من دخول المسبح عندما لا يخضعون لإشراف شخص بالغ.
- السلم مجهز بجزء قابل للإزالة لا يعد بديلاً عن إشراف شخص بالغ مختص.

الصيانة والتخزين



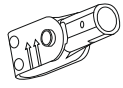
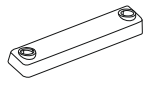


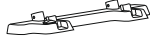




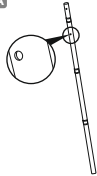

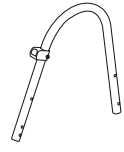
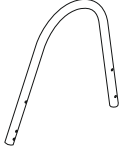
- تذكر دائماً أن تخصص السلم قبل كل استخدام. قم بتغيير المسامير اللولبية أو مشابك التثبيت إذا كان هناك أي صداد عليها.
- تأكد أن السلم نظيف وجاف قبل تخزينه. يُوضع في مكان بارد وجاف بعيداً عن متناول الأطفال.

فصل الشتاء

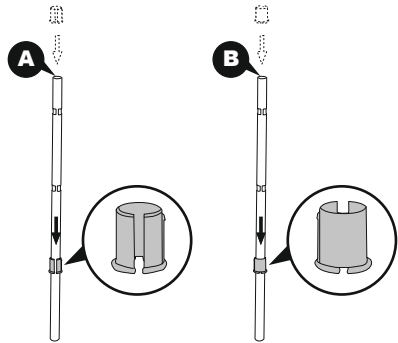
- أزل السلم من المسبح خلال موسم الإيقاف (أشهر الشتاء). قم بتفكيك جميع الأجزاء بعناية وحفظها تماماً.

المواصفات:

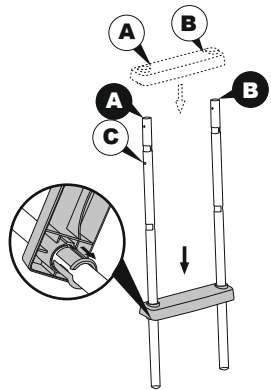
- وزن الحمولة القصوى: 150 كجم (330 رطل).
- صمم السلم الذي مقياسه 1.07 م (42") وصنع لحمام سباحة بجدار ارتفاعه الأقصى يبلغ 1.07 م (42") ويعرض يبلغ 30 سم (11.8").

1 	2 	3 	4 	5 
(M6x43)x9	(M6x35)x6	x2	x6	x12
6 	7 	8 	9 	10 
x1	x1	x2	x1	x1
11 	12A 	12B 	13A 	13B 
x2	x1	x1	x1	x1

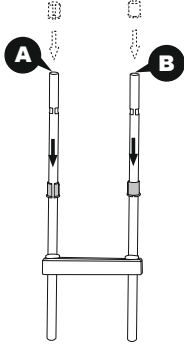
1



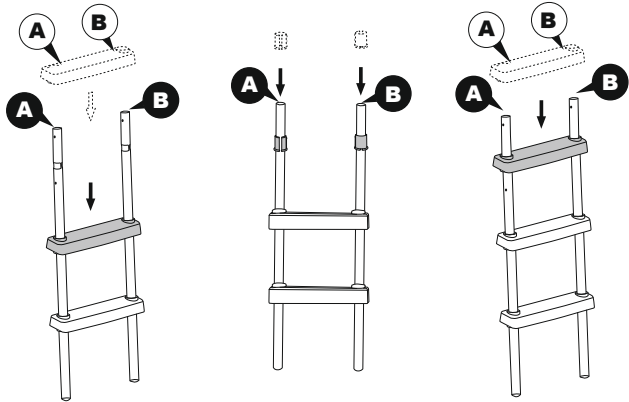
2



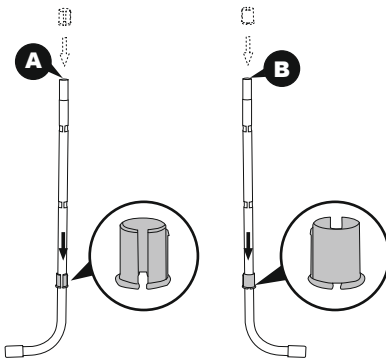
3



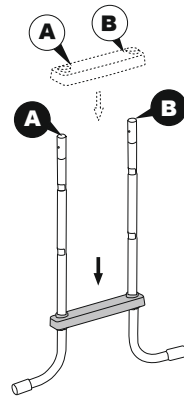
4



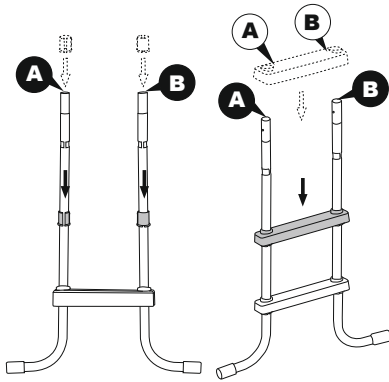
5



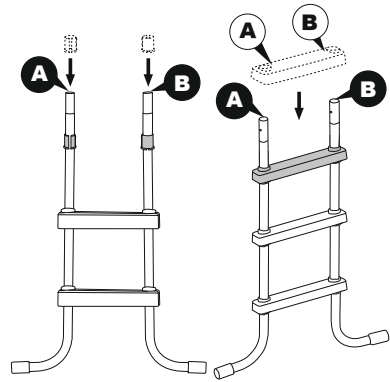
6



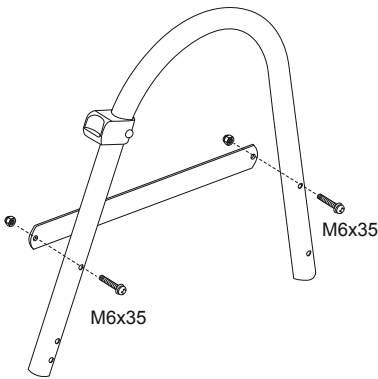
7



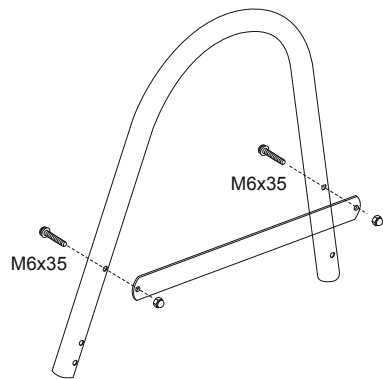
8



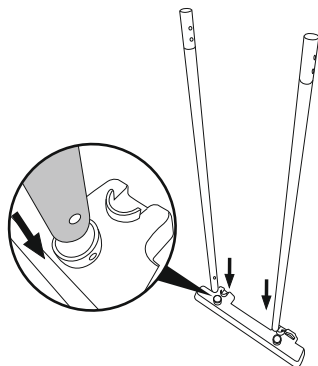
9



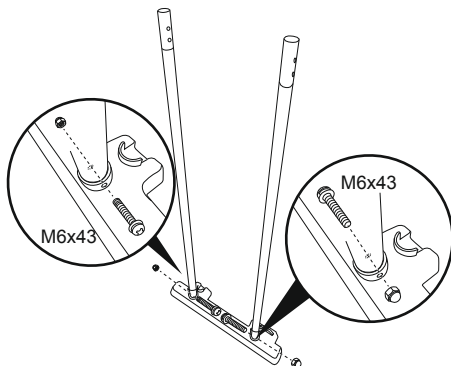
10



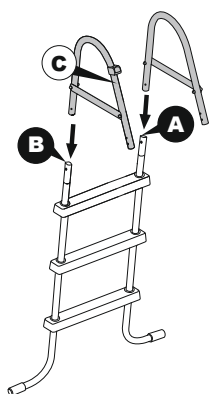
11



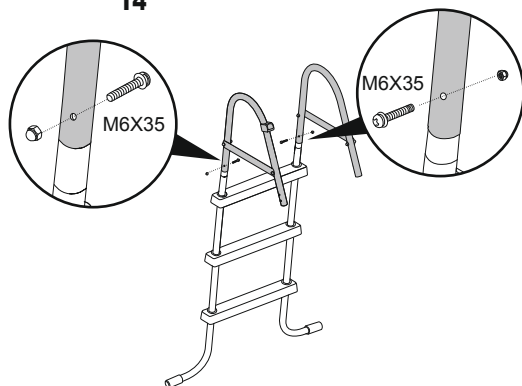
12



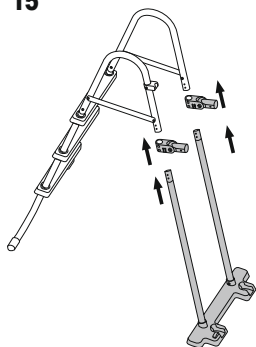
13



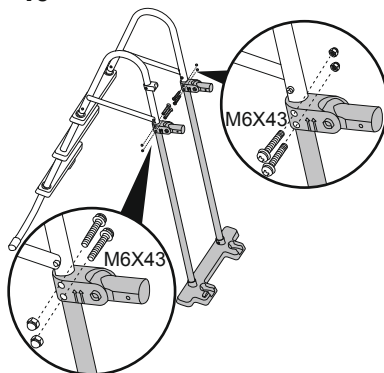
14



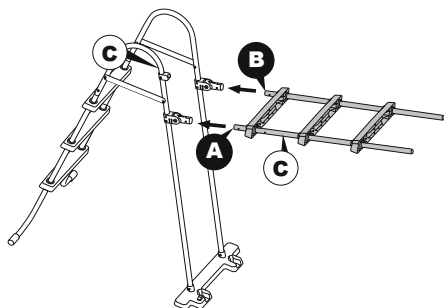
15



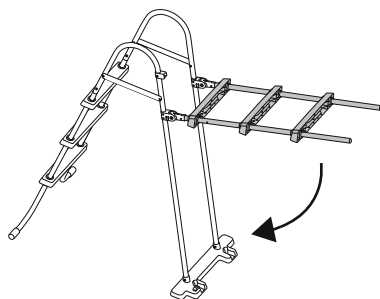
16



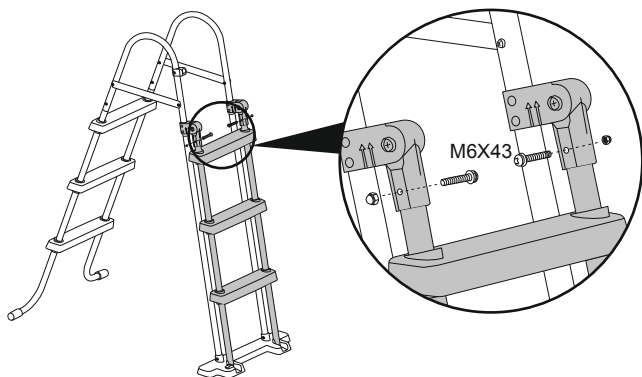
17



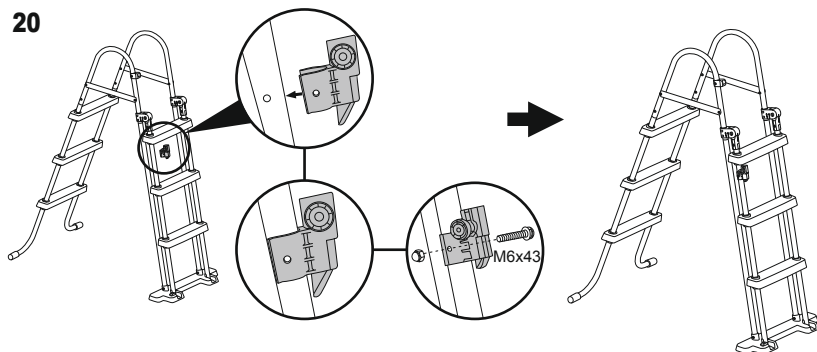
18



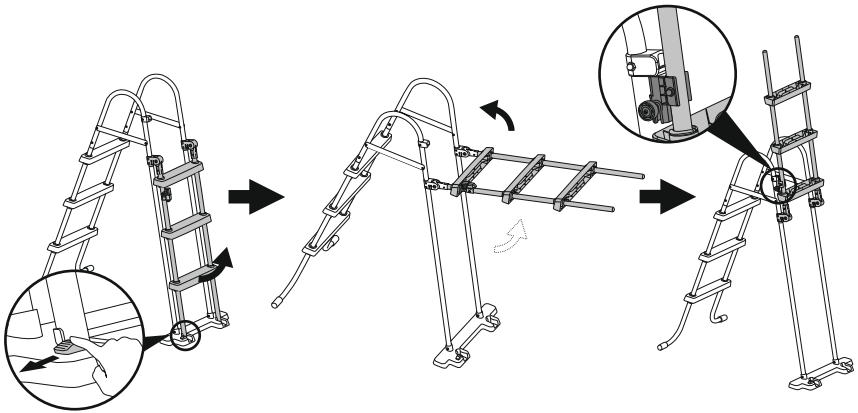
19



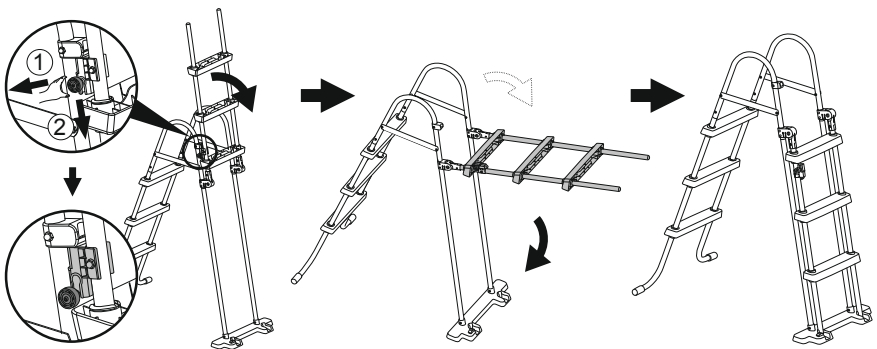
20



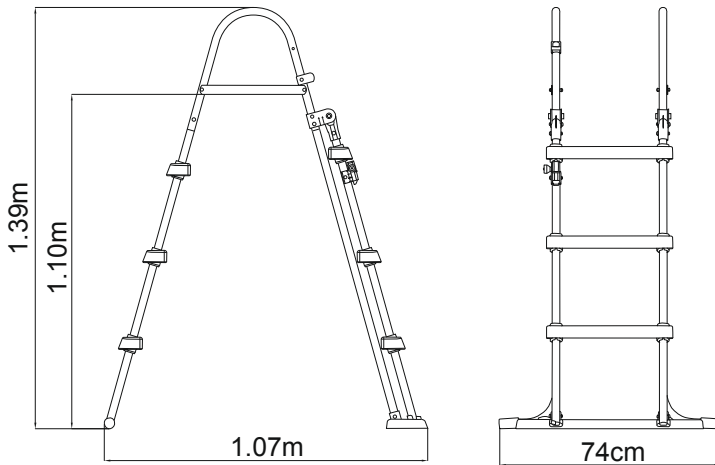
21



22



Overall dimension/ Dimension totale/ Gesamtabmessungen/ Dimensioni complessive/ Algemene afmeting/ Dimensiones totales/ Ydermål/ Dimensões gerais/ ΣΥΝΟΛΙΚΕΣ ΔΙΑΣΤΑΣΕΙΣ/ Общие размеры/ Celkové rozměry/ Totale mål/ Storlek, totalt/ Kokonaismitat/ Celkové rozmery/ Całkowite wymiary/ Külső befoglaló méret/ Kopējie izmēri/ Bendrieji matmenys/ Skupne mere/ Genel boyutlar/ Dimensiune totală/ Габаритен размер/ Ukupna veličina/ Gabariitmõõtmed/ Ukupne dimenzije/ الأبعاد الكلية





©2023 Bestway Inflatables & Material Corp.

All rights reserved/Tous droits réservés/Todos los derechos reservados/Alle Rechte vorbehalten/Tutti i diritti riservati

Trademarks used in some countries under license from/

Marques utilisées dans certains pays sous la licence de/

Marcas comerciales utilizadas en algunos países bajo la licencia de/

Die Warenzeichen werden in einigen Ländern verwendet unter Lizenz der/

Marchi utilizzati in alcuni paesi concessi in licenza a

Bestway Inflatables & Material Corp., Shanghai, China

Manufactured, distributed and represented in the European Union by/

Fabriqués, distribués et représentés dans l'Union Européenne par/Fabricado, distribuido y representado en la Unión Europea por/

Hergestellt, vertrieben und in der Europäischen Union vertreten von/Prodotto, distribuito e rappresentato nell'Unione Europea da

Bestway Europe S.p.a., Via Resistenza, 5, 20098 San Giuliano Milanese (Milano), Italy

Distributed in Latin America by/Distribué en Amérique latine par/Distribuido en Latinoamérica por/Distribuido na América Latina por

Bestway Central & South America Ltda, Salar Ascotan 1282, Parque Enea, Pudahuel, Santiago, Chile

Distributed in Australia & New Zealand by **Bestway Australia Pty Ltd, Unit 2/98-104 Carnarvon St Silverwater, NSW 2128, Australia**

Tel: Australia: +61 2 9037 1388; New Zealand: +0800 142 101

Distributed in United Kingdom by **Bestway Corp UK Ltd, 8 Wentworth Road, Heathfield Industrial Estate, Newton Abbot, Devon, TQ12 6TL**

Exported by/Exporté par/Exportado por/Exportiert von/Esportato da

Bestway (Hong Kong) International Ltd./Bestway Enterprise Company Limited

Suite 713, 7/Floor, East Wing, Tsim Sha Tsui Centre, 66 Mody Road, Kowloon, Hong Kong

www.bestwaycorp.com