

Zusammengeführte PDF Datei. Die Originale sind im folgenden Verzeichnis verlinkt. / Merged PDF File. Original files are linked in the following list. / Sloučený soubor PDF. Originály jsou propojeny v následujícím adresáři. / Egyesített PDF fájl. Az eredetiek a következő könyvtárban találhatóak. / Zlúčený súbor PDF. Originály sú prepojené v nasledujúcom adresári. / Združena datoteka PDF. Izvirniki so povezani v naslednjem imeniku. / Spojena PDF datoteka. Izvornici su povezani u sljedećem imeniku.

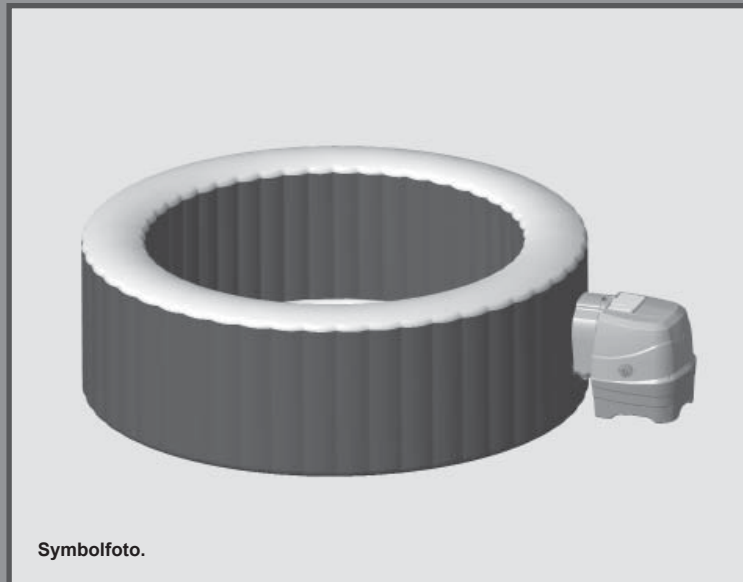
## 128426 - PureSpa Bubble Massage Ø 196 x 71 cm

Whirlpool	2
Whirlpool Kurzanleitung	28
Whirlpool Winter/Gefrierschutz	50
Montagevideos	54
Reparaturset	56
Service Center	57

## WICHTIGE SICHERHEITSHINWEISE

Lesen, verstehen und befolgen Sie die Anweisungen genau, bevor Sie das Produkt installieren und benutzen. Für späteres Nachschlagen aufbewahren.

# PureSpa™ SB-H20



Symbolfoto.

Vergessen Sie nicht, diese anderen ausgezeichneten Intex-Produkte auszuprobieren: Pools, Pool-Zubehör, aufblasbare Pools und In-Home Spielwaren, Luftbetten und Boote, erhältlich im Fachhandel oder Sie besuchen uns auf unserer Homepage.

Wegen der Politik der kontinuierlichen Produktverbesserung behält sich INTEX das Recht vor, Daten, Erscheinungsbilder oder Updates (Produktspezifikationen) jederzeit ohne Vorankündigung zu ändern!

# INTEX®

©2022 Intex Marketing Ltd. - Intex Development Co. Ltd. - Intex Recreation Corp.  
All rights reserved/Tous droits réservés/Todos los derechos reservados/Alle  
Rechte vorbehalten. Printed in China/Imprimé en Chine/Impreso en China/  
Gedruckt in China.

®™ Trademarks used in some countries of the world under license from/®™ Marques utilisées dans certains pays sous licence de/Marcas registradas utilizadas en algunos países del mundo bajo licencia de/Warenzeichen verwendet in einigen Ländern der Welt in Lizenz von/Intex Marketing Ltd. to/à/a/an Intex Development Co. Ltd., Hong Kong & Intex Recreation Corp., P.O. Box 1440, Long Beach, CA 90801 • Distributed in the European Union by/Distribué dans l'Union Européenne par/Distribuido en la unión Europea por/Vertrieb in der Europäischen Union durch/Intex Trading B.V., Ettenseweg 46, 4706 PB Roosendaal – The Netherlands • Distributed in the UK by Unitex Service (UK) Limited, 21 Holborn Viaduct, London EC1A 2DY, UK.  
[www.intexcorp.com](http://www.intexcorp.com)

# INHALTSVERZEICHNIS

<b>Warnung.....</b>	<b>3-6</b>
<b>Teilerferenz.....</b>	<b>7-8</b>
<b>Aufbauanleitung.....</b>	<b>9-14</b>
<b>Bedienung.....</b>	<b>15</b>
<b>LED-Code-Tabelle.....</b>	<b>16</b>
<b>Minimierung von Wärmeverlusten und Ratschlag zum Energieverbrauch.....</b>	<b>17</b>
<b>Instandhaltung und Chemikalien.....</b>	<b>18-22</b>
<b>Lagerung.....</b>	<b>22</b>
<b>Anleitung zur Fehlerbehebung.....</b>	<b>23-24</b>
<b>Ausbau des Filterpumpenmotors.....</b>	<b>25</b>
<b>Garantie.....</b>	<b>26</b>

## WICHTIGE SICHERHEITSVORSCHRIFTEN

Bei der Installation und der Benutzung von elektrischen Geräten müssen die grundlegenden Sicherheitsbestimmungen einschließlich der folgenden immer beachtet werden:

### ALLE INSTRUKTIONEN LESEN UND BEFOLGEN

#### ⚠ ACHTUNG

- Gefahr eines Badeunfalls (besonders Kinder unter 5 Jahren). Es ist darauf zu achten, dass Kindern der unbefugte Spa-Zugang untersagt wird. Dies lässt sich erreichen, indem der Zugang zu dem Badebereich durch eine erwachsene Aufsichtsperson überwacht oder indem eine Schutzvorrichtung für die Badesicherheit installiert wird. Um Unfälle während der Spa-Nutzung zu vermeiden, müssen Kinder ununterbrochen beaufsichtigt werden.
- Ertrinkungsgefahr. Überprüfen Sie regelmäßig die Abdeckung des Whirlpools auf Undichtigkeiten, vorzeitigen Verschleiß, Schäden oder Anzeichen für Alterung. Verwenden Sie niemals eine abgenutzte oder beschädigte Abdeckung, denn diese bietet Ihnen nicht das Ausmaß an Schutz, das erforderlich ist, damit nicht etwa Kinder den Whirlpool unbeaufsichtigt benutzen können.
- Verletzungsgefahr. Die Sauganschlüsse dieses Spa sind größentechnisch exakt auf die vorgesehene Wasserfördermenge der Pumpe abgestimmt. Falls die Sauganschlüsse oder die Pumpe einmal ausgewechselt werden müssen, ist darauf zu achten, dass die Angaben zur Fördermenge übereinstimmen. Bei defekten oder fehlenden Anschlüssen darf der Spa nicht in Betrieb gesetzt werden. Ein Sauganschluss darf nie durch ein Ersatzteil ausgewechselt werden, dessen Werte niedriger als die Angaben auf der Original-Saugarmatur sind.
- Verletzungsgefahr. Ersetzen Sie beschädigte Kabel sofort. Graben Sie die Kabel nicht ein. Verwenden Sie keine Verlängerungskabel.
- Stromschlaggefahr. Verwenden Sie keine elektronischen Geräte, wie Licht, Telefon, Radio oder Fernseher innerhalb eines Umkreises von 3,5 m vom Whirlpool.
- Stromschlaggefahr. Gefahr eines elektrischen Schlags. Bitte benutzen Sie den Whirlpool nicht wenn es regnet, donnert oder blitzt.

#### ⚠ WARNUNG

- Der Whirlpool muss durch einen Fehlerstromschutzschalter (FI) abgesichert sein. Der Auslösefehler-Nennstrom darf 30mA nicht übersteigen.
- Das Whirlpool-Elektrogerät enthält einen transportablen Fehlerstromschutzschalter (FI) mit einem Auslösefehler-Nennstrom von maximal 10 mA. Wenn ein Leckstrom von über 10 mA erkannt wird, schaltet sich der FI ein und unterbricht die Stromversorgung. Ziehen Sie in so einem Fall den Netzstecker des Whirlpools und stellen Sie sofort die Benutzung ein. Sie müssen sich an den Kundendienst vor Ort wenden, um Hilfe zu erhalten und/oder das Produkt reparieren zu lassen.
- Personen im Whirlpool dürfen nicht an spannungsführende Teile, ausgenommen Teile mit Niederspannung mit nicht mehr als 12 V, gelangen.
- Die Elektroinstallation soll die Anforderungen der nationalen Normen erfüllen.
- Teile mit elektrischen Komponenten, außer Fernbedienungen, müssen entfernt oder fixiert werden, so dass sie nicht in den Whirlpool fallen können.
- Um das Risiko von Verletzungen zu verringern, erlauben Sie Kindern nicht, dieses Produkt ohne ständige Beaufsichtigung zu benutzen.
- Kinder sollten den Spa oder Whirlpool nicht ohne Aufsicht eines Erwachsenen benutzen.
- Um das Risiko zu verringern, dass Kinder darin ertrinken, beaufsichtigen Sie die Kinder ständig bei der Benutzung. Sichern und verschließen Sie den Whirlpool nach jeder Benutzung immer durch die Abdeckung.
- ZUR REDUZIERUNG DER VERLETZUNGSGEFAHR/KRANKHEIT:
  - a) Das Wasser im Whirlpool sollte 40°C (104°F) nie übersteigen. Wassertemperaturen zwischen 38°C (100°F) und 40°C (104°F) werden für einen gesunden Erwachsenen als sicher angesehen. Für Kleinkinder und falls der Whirlpool länger als 10 Minuten benutzt wird, werden niedrigere Wassertemperaturen empfohlen. Vor dem Gebrauch sollte ärztlicher Rat eingeholt werden.

## ⚠️ WARNUNG

- b) Da zu hohe Wassertemperaturen während der ersten Schwangerschaftsmonate eine starke Bedrohung für Ungeborene darstellen, sollten Schwangere oder möglicherweise Schwangere die Wassertemperatur im Spa nicht zu hoch wählen, die Nutzungsdauer einschränken und sich zuvor ärztlich beraten lassen.
- c) Vor dem Betreten des Spa sollte die Wassertemperatur kontrolliert werden.
- d) Die Einnahme von Alkohol, Drogen oder Arzneimitteln vor oder während der Benutzung des Whirlpools kann zu Bewusstlosigkeit und Ertrinkungsgefahr führen.
- e) Vor der Nutzung eines Spa sollten erkrankte Personen eine medizinische Beratung einholen.
- f) Personen, die unter Medikamenteneinfluss stehen und/oder die in der Vergangenheit erkrankt waren, sollten vor der Nutzung eines Spa medizinischen Rat einholen, denn bestimmte Medikamente können zu Benommenheit führen, während sich andere auf die Herzfrequenz, den Blutdruck und den Kreislauf auswirken.
- g) Tauchen Sie nicht mit dem Kopf unter Wasser und verschlucken Sie kein Spa-Wasser.
- Menschen mit ansteckenden Krankheiten sollten den Whirlpool nicht benutzen.
  - Um Verletzungen zu vermeiden, passen Sie beim Ein- und Aussteigen gut auf.
  - Schwangere und möglich schwangere Frauen sollten einen Arzt aufsuchen, bevor sie einen Spa oder Whirlpool benutzen.
  - Eine Wassertemperatur von mehr als 38°C kann für Ihre Gesundheit schädlich sein.
  - Benutzen Sie den Whirlpool nicht direkt nach körperlichen Anstrengungen.
  - Ein längerer Aufenthalt in einem Spa oder Whirlpool kann für Ihre Gesundheit schädlich sein.
  - Wenn Sie schwanger sind kann ein längerer Aufenthalt im Whirlpool Ihrem Fötus schaden. Messen Sie die Temperatur des Wassers vor der Benutzung. Benutzen Sie den Whirlpool nicht, wenn das Wasser heißer als 38°C ist. Bleiben Sie nicht länger als 10 Minuten im Whirlpool.
  - Whirlpool Wärme in Verbindung mit Alkohol, Drogen oder Medikamente kann zu Bewusstlosigkeit führen.
  - Verlassen Sie sofort den Whirlpool, wenn Ihnen unwohl, schwindelig oder wenn Sie schläfrig sind. Die Wärme des Wassers im Whirlpool kann zu Hyperthermie und Bewusstlosigkeit führen.
  - Die Ursachen, Symptome und Auswirkungen der Hyperthermie können wie folgt beschrieben werden: Hyperthermie tritt auf, wenn die Innentemperatur des Körpers einen Wert erreicht, der einige Grade über der normalen Körpertemperatur von 37°C liegt. Die Symptome der Hyperthermie sind eine Erhöhung der Innentemperatur des Körpers, Schwindel, Lethargie, Benommenheit und Ohnmacht. Die Auswirkungen der Hyperthermie sind fehlende Wahrnehmung von Wärme; die Notwendigkeit nicht zu erkennen, den Spa oder Whirlpool zu verlassen; fehlendes Erkennen der drohenden Gefahr, fetale Schäden bei Schwangeren; körperliche Unfähigkeit, den Spa oder Whirlpool zu verlassen; und Bewusstlosigkeit woraus die Gefahr des Ertrinkens resultieren kann.
  - Der Konsum von Alkohol, Drogen oder Medikamenten kann erheblich das Risiko einer tödlichen Hyperthermie in einem Spa oder Whirlpool erhöhen.
  - Fügen Sie immer Chemikalien ins Wasser, nie Wasser zu den Chemikalien. Die Zugabe von Wasser in die Chemikalien kann starke Dämpfe oder heftige Reaktionen auslösen.
  - Springen Sie niemals in ein Whirlpool. Tauchen Sie niemals in einem Whirlpool oder anderen seichten Gewässer.
  - Montage und Demontage nur von Erwachsenen.
  - Dieses Gerät kann von Kindern ab 8 Jahren und von Personen mit verminderten körperlichen, sensorischen oder geistigen Fähigkeiten oder mit Mangel an Erfahrung und Wissen bedient werden, wenn sie beaufsichtigt werden oder auf den sicheren Gebrauch des Gerätes hingewiesen wurden und die damit verbundenen Gefahren kennen. Kinder dürfen nicht mit dem Gerät spielen. Die Reinigung und Anwenderwartung dürfen von Kindern nicht ohne Aufsicht durchgeführt werden.
  - Während der Nutzung des Spa's sind keine elektrischen Geräte ober bzw. in unmittelbarer Nähe des Spa's erlaubt.
  - Halten Sie den Stecker des Anschlusskabels dieses Produktes mehr als 4 m vom Whirlpool entfernt bzw. positionieren Sie diesen in einer Höhe von mind. 1,2 m.
  - Ziehen Sie immer den Netzstecker, bevor Sie das Produkt reinigen, entfernen, warten, andere Anpassung vornehmen und an regnerischen Tagen.
  - Das Stromkabel darf nicht eingegraben werden. Platzieren Sie das Kabel so, dass es nicht durch Rasenmäher, Heckenscheren oder andere Geräte beschädigt werden kann.

## ⚠️ WARNUNG

- Wenn die Anschlussleitung dieses Gerätes beschädigt ist, muss sie vom Hersteller, dem Kundendienst oder anderen qualifizierten Personen ersetzt werden, um eine Gefahr zu vermeiden. Verwenden Sie bei der Wartung lediglich Ersatzteile, die mit den Originalteilen identisch sind.
- **Netzstecker stets trocken halten. Ein nasser Stecker darf unter keinen Umständen mit einer Steckdose verbunden werden!**
- Der Netzstecker des Whirlpools darf nur direkt mit einer geerdeten Steckdose von einer ortsfesten elektrischen Installation verbunden werden.
- Um das Risiko eines Stromschlags und Feuer zu reduzieren, verwenden Sie keine Verlängerungskabel, Zeitschaltuhren, Adapter oder Konverter-Stecker um den Whirlpool an die Stromversorgung anzuschließen. Verwenden Sie eine richtig positionierte Steckdose.
- Versuchen Sie nicht den Netzstecker an- oder abzustecken, während Sie sich im Wasser befinden oder nasse Hände haben.
- Lassen Sie den Whirlpool nicht für längere Zeit ohne Wasser stehen. Setzen Sie das Spa nicht für einen längeren Zeitraum direktem Sonnenlicht aus.
- Wenn das Produkt für längere Zeit nicht in Betrieb ist, z.B. im Winter, bauen Sie das Produkt ab und verwahren Sie es im Innenraum.
- Lassen Sie das Wasser im Whirlpool nicht gefrieren. Schalten Sie den Whirlpool nicht ein, wenn das Wasser gefroren ist.
- Verwenden Sie den Whirlpool nicht, wenn er bei der Lieferung beschädigt wurde und/oder in irgendeiner Weise Fehlfunktionen aufweist. Kontaktieren Sie dann sofort das Servicecenter von Intex. Dort wird man Ihnen sagen, was Sie tun müssen.
- Verwenden Sie niemals den Whirlpool alleine. Erlauben Sie auch anderen Personen nicht, den Whirlpool alleine zu benutzen.
- Geben Sie niemals Wasser mit einer Temperatur höher als 40°C direkt in den Whirlpool.
- Halten Sie Tiere vom Whirlpool entfernt um Schäden zu vermeiden.
- Fügen Sie kein Badeöl oder Badesalz in das Whirlpool-Wasser.
- Der Whirlpool muss auf einer ebenen, flachen und glatten Oberfläche aufgestellt werden, die in der Lage ist, die maximale Belastung des mit Wasser gefüllten Pools mit vier erwachsenen Benutzern zu tragen; das Gewicht liegt bei 1136 kg (2500 lbs), 6 Erwachsene: 1592 kg (3500 lbs), 8 Erwachsene: 1999 kg (4400 lbs).
- Damit überlaufendes Wasser kein Problem darstellt, sollte rund um den Whirlpool für eine ausreichende Entwässerung gesorgt werden.
- Verwenden Sie aus Sicherheitsgründen nur Zubehör, das vom Spa-Hersteller stammt.
- Nicht für den öffentlichen/gewerblichen Gebrauch und/oder als privat vermietbares Objekt vorgesehen.
- Die nachfolgenden Absätze in dem Handbuch enthalten sämtliche Informationen zur Installation, Reinigung und Wartung.

Lesen und befolgen Sie alle Anweisungen, bevor Sie das Produkt in Betrieb nehmen! Diese Warnungen, Anleitungen und Sicherheitsrichtlinien behandeln einige allgemeine Gefahren bei der Erholung im Wasser, aber sie können nicht alle Gefahren und Risiken in allen Fällen abdecken. Seien Sie vorsichtig, der gesunde Menschenverstand und richtiges Einschätzungsvermögen während des Badens sind wichtig.

### Sicherheit der Nichtschwimmer

- Die ununterbrochene, aktive und aufmerksame Beaufsichtigung von ungeübten Schwimmern und Nichtschwimmern durch einen kompetenten Erwachsenen ist ständig erforderlich (bedenkend, dass bei Kindern unter fünf Jahren die Ertrinkungsgefahr am größten ist).
- Bestimmen Sie einen kompetenten Erwachsenen, der den spa bei jeder Benutzung beaufsichtigt.
- Wenn der spa nicht benutzt wird oder unbeaufsichtigt ist, entfernen Sie alle Spielzeuge aus dem spa und seiner Umgebung, um die Aufmerksamkeit der Kinder nicht auf den spa zu lenken.

### Sicherheitsvorrichtungen

- Um einen unbefugten Zugang zum Spa zu verhindern, sollte eine Schutzabdeckung oder eine andere Schutzvorrichtung eingesetzt werden. Alternativ müssen alle Türen und Fenster (soweit zutreffend) geschlossen und gesichert werden.

## ⚠️ WARNUNG

- Absperrungen, Pool-Abdeckungen, Pool-Alarm oder ähnliche Sicherheitseinrichtungen sind gute Hilfsmittel, aber sie sind kein Ersatz für ununterbrochene und kompetente Beaufsichtigung durch Erwachsene.

### Sicherheitsausrüstung

- Halten Sie ein funktionierendes Telefon und eine Liste mit Notrufnummern in der Nähe des spa bereit.

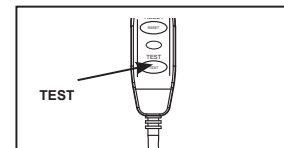
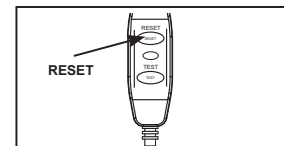
### Sichere Benutzung des spa

- Ermutigen Sie alle Benutzer – insbesondere Kinder – schwimmen zu lernen.
- Lernen Sie die lebensrettenden Sofortmaßnahmen (Wiederbelebung) und frischen Sie diese Kenntnisse regelmäßig auf. Das kann im Notfall den lebensrettenden Unterschied machen.
- Instruieren Sie alle spa-benutzer, einschließlich der Kinder, was im Notfall zu tun ist.
- Stürzen Sie sich nie in seichte Gewässer. Dies kann zu schweren Verletzungen oder zum Tod führen.
- Benutzen Sie den spa nicht, wenn Sie Alkohol oder Medikamente einnehmen; dies kann Ihre Fähigkeit zur sicheren Benutzung des spa beeinträchtigen.
- Wenn spaabdeckungen verwendet werden, entfernen Sie diese vollständig von der Wasseroberfläche, bevor Sie in den spa steigen.
- Schützen Sie die spa-benutzer vor wasserbedingten Krankheiten, indem Sie das spawasser behandeln und auf gute Hygiene achten.
- Lagern Sie Chemikalien außerhalb der Reichweite von Kindern.
- Bringen Sie die mitgelieferte Sicherheitsbeschilderung direkt am Spa oder an einer gut sichtbaren Stelle 2 m vom Spa entfernt an.

## ⚠️ WARNUNG

- Dieses Produkt ist mit einer Fehlerstrom-Schutzeinrichtung bzw. FI-Schutzschalter am Ende des Stromkabels ausgestattet. Der FI-Schutzschalter muss vor jedem Gebrauch geprüft werden. Verwenden Sie den Whirlpool nicht, wenn der FI-Schutzschalter nicht richtig funktioniert. Ziehen Sie den Netzstecker bis der Fehler gefunden und behoben wurde. Kontaktieren Sie einen qualifizierten Elektriker um den Fehler zu korrigieren. Überbrücken Sie den FI-Schutzschalter nicht. Es gibt keine zu wartenden Teile im Inneren des FI-Schutzschalters. Wenn Sie den FI-Schutzschalter öffnen, erlischt die Garantie.

1. Schließen Sie das Gerät an eine geerdete Steckdose an.
2. Drücken Sie **RESET** am Fehlerstromschutzschalter.
3. Schalten Sie die elektronische Einheit ein.
4. Drücken Sie den **TEST**-Knopf am FI-Schutzschalter. Der FI-Schutzschalter sollte sich abschalten, und die elektrische Ausrüstung sollte sich abschalten. Wenn der FI-Schutzschalter nicht ausgeschaltet ist, und die elektrische Ausrüstung nicht abgeschaltet ist, ist der FI-Schutzschalter defekt. Verwenden Sie den Whirlpool nicht. Kontaktieren Sie einen qualifizierten Elektriker, um den Fehler zu korrigieren.
5. Drücken Sie die **RESET**-Taste auf dem FI-Schutzschalter. Die Anzeige auf dem FI-Schutzschalter sollte eingeschaltet sein. Wenn der FI-Schutzschalter nicht leuchtet, ist der FI-Schutzschalter defekt. Verwenden Sie den Whirlpool nicht. Kontaktieren Sie sofort einen qualifizierten Elektriker, um den Fehler zu korrigieren.



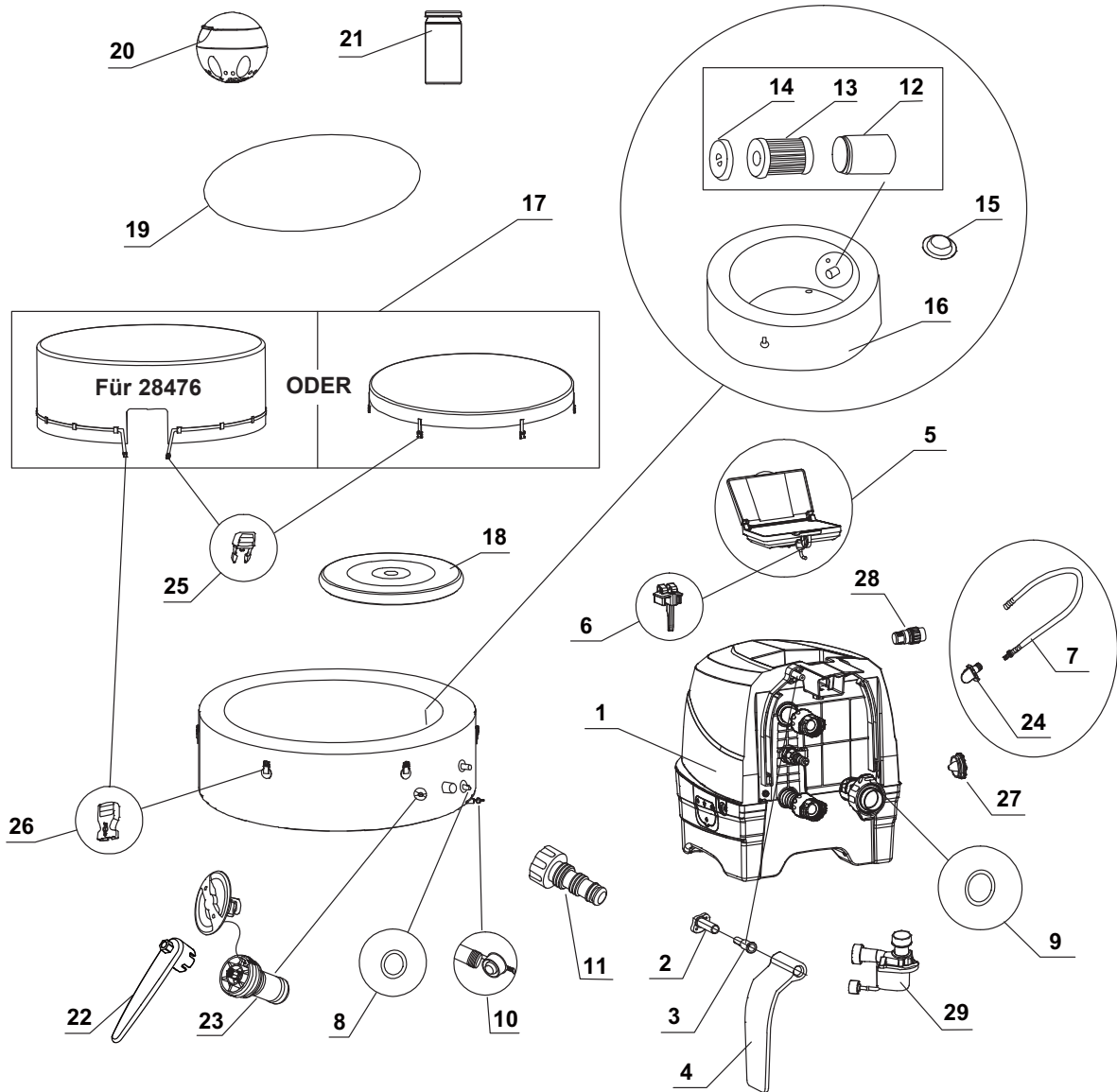
## ⚠️ ACHTUNG

- Um Gefahren aufgrund des versehentlichen Zurücksetzens der Thermosicherung zu vermeiden, darf dieses Gerät nicht über eine externe Schaltvorrichtung, wie etwa einen Timer, versorgt werden oder an einen Schaltkreis angeschlossen werden, der regelmäßig vom Elektrizitätswerk ein- und ausgeschaltet wird.
- Verwenden Sie Wasserpflegemittel gemäß den Herstellerangaben.



# TEILEREFERENZ

Bevor Sie mit dem Zusammenbauen Ihres Produktes beginnen, nehmen Sie sich bitte ein paar Minuten Zeit um sich mit den verschiedenen Einzelteilen vertraut zu machen und den Zusammenhang zu verstehen.



**HINWEIS:** Zeichnungen nur für Illustrationszwecke. Eventuelle Abweichungen zum Produkt möglich. Nicht maßstabgetreu.



## TEILEREFERENZ (Fortsetzung)

Bevor Sie mit dem Zusammenbauen Ihres Produktes beginnen, nehmen Sie sich bitte ein paar Minuten Zeit sich mit den verschiedenen Einzelteilen vertraut zu machen und den Zusammenhang zu verstehen.

TEILENUMMER	BESCHREIBUNG	MENGE	ERSATZTEILNUMMER					
			4 ERWACHSENE			6 ERWACHSENE		8 ERWACHSENE
			28426	28430	28476	28428	28432	28412
1	WHIRLPOOL STEUEREINHEIT	1	12836	12836B	12836	12836	12836B	12836
2	SEITENABDECKUNG DER SCHARNIERBASIS	2	12771D	12771D	12771D	12771D	12771D	12771D
3	SEITENABDECKUNG DER SCHARNIERBEFESTIGUNG	2	12772D	12772D	12772D	12772D	12772D	12772D
4	SEITENABDECKUNG DER STEUEREINHEIT	2	12770W	12770B	12770W	12770W	12770B	12770W
5	BEDIENFELD	1	12840	12840B	12840	12840	12840B	12840
6	BEDIENFELD -BEFESTIGUNG	1	10064	10064B	10064	10064	10064B	10064
7	FÜLLSCHLAUCH FÜR WHIRLPOOL/ABDECKUNG	1	11830	11830	11830	11830	11830	11830
8	SPA STEUERUNG O-RING WASSEREIN-/AUSLASS	2	11699	11699	11699	11699	11699	11699
9	SPA STEUERUNG - O-RING LUFTZUFUHR	1	11687	11687	11687	11687	11687	11687
10	WHIRLPOOL ABLASSSCHRAUBE	1	13076	13076	13076	13076	13076	13076
11	ABLASSVENTIL ADAPTER	1	13036	13036	13036	13036	13036	13036
12	FILTERKARTUSCHEN-GEHÄUSE	1	11798	11798	11798	11798	11798	11798
13	FILTERKARTUSCHE	2	11692	11692	11692	11692	11692	11692
14	DECKEL DES FILTERKARTUSCHEN-GEHÄUSES	1	11797	11797	11797	11797	11797	11797
15	VERSCHLUSSKAPPE WASSEREIN-/AUSLASS	3	11739	11739	11739	11739	11739	11739
16	WHIRLPOOL	1	11842	12260	11842	12106	12258	12957
17	WHIRLPOOL ABDECKUNG	1	11841	12261	12752	12107	12256	12958
18	AUFBLASBARE WHIRLPOOL ABDECKUNG (IN WHIRLPOOL ABDECKUNG VORINSTALLIERT)	1	11689	11689	12753	12108	12108	12959
19	BODENSCHUTZPLANE	1	11717	11717	11717	12109	12109	12960
20	DOSIERSCHWIMMER	1	12735	12735	12735	12735	12735	12735
21	TESTSTREIFEN	1	11855	11855	11855	11855	11855	11855
22	SCHRAUBENSCHLÜSSEL	1	11742A	11742A	11742A	11742A	11742A	11742A
23	LUFTDRUCKENTLASTUNGSVENTIL	1	12589	12589B	12589	12589	12589B	12589
24	SCHLAUCHADAPTER (VORINSTALLIERT MIT NR. 7)	1	12773	12773	12773	12773	12773	12773
25	MÄNNLICHE SCHNALLE	6	11698	11698B	-	11698	11698B	11698
		1	-	-	11698	-	-	-
26	WEIBLICHE SCHNALLE	6	11799	11799B	-	11799	11799B	11799
		1	-	-	11799	-	-	-
27	ENLEERUNGSSCHRAUBE	1	12775W	12775B	12775W	12775W	12775B	12775W
28	ENTLEERUNGSDAPTER	1	12774	12774	12774	12774	12774	12774
29	SPA FILTERPUMPE	1	12778	12778	12778	12778	12778	12778

Beachten Sie bei der Bestellung von Teilen, dass Modellnummer und Teilenummer angegeben werden müssen.

## PRODUKTSPEZIFIKATIONEN

Spannung / Frequenz / Phase	220 - 240 V / 50 Hz / 1 PH		
Maximale Sitzplatzkapazität:	4 Erwachsene	6 Erwachsene	8 Erwachsene
Wasserkapazität:	210 Gallonen (795 Liter)	290 Gallonen (1098 Liter)	354 Gallonen (1340 Liter)
Innen-/Außenseite:	57/77 in (145/196 cm)	65/85 in (165/216 cm)	73/93 in (185/236 cm)
Höhe:	28 in (71 cm)		
Luftgebläse:	800 W		
Filterpumpe Durchflussrate:	460 Gallonen/Stunde (1741 Liter/Stunde)		
Heizleistung:	2200 W		
Temperaturbereich:	20°C – 40°C (68°F – 104°F)		
Temperaturanstieg:	1,5-2,5°C/Stunde	1-2°C/Stunde	0,8-1,5°C/Stunde (1,5°F – 3°F/Stunde)
Anzahl der Luftdüsen:	120 (28426 / 28476) 140 (28430)	140 (28428) 170 (28432)	170
Empfohlener Luftdruck:	0,083 bar (1,2 psi)		

Aufblasbarer, tragbarer, kabelgebundener Whirlpool zum Aufstellen mit Pumpe, Heizung, Gebläse, eingebauter Wasserenthärtungsvorrichtung und Bedienfeld.

**Hinweis:** Die Whirlpoolanlage verfügt über ein komplettes Erdungssystem, das auch mit dem Whirlpoolwasser in Kontakt kommt. Es ist möglich, dass eine Person elektrostatische Ladung aufbaut, die sich entlädt, wenn die Person das Wasser berührt. Trotzdem sollte jeder elektrische Schlag vor der Benutzung des Whirlpools von einem qualifizierten Elektriker untersucht werden. Trennen Sie den Whirlpool von der Stromquelle, bis die Ursache ermittelt und das Problem behoben wurde.

### **WARNUNG**

**Feuereffahr:** Dieses Produkt benötigt mindestens 13 Ampere. Die meisten Haushaltsstromkreise haben eine Stromstärke von 13 bis 16 Ampere. Wenn der Schutzschalter ausgelöst wird, vergewissern Sie sich bitte, dass keine anderen Geräte oder andere große Ladungen am selben Stromkreis wie der Whirlpool angeschlossen sind. Verwenden Sie keine Verlängerungskabel. Vor dem Gebrauch das Netzkabel auseinanderwickeln. Den Stecker niemals auf brennbare Materialien legen.

## AUFBAUANLEITUNG

### Standortvorbereitungen und Anforderungen

- Der Whirlpool kann im Innen- und Außenbereich aufgestellt werden. Nur für den Hausgebrauch.
- Stellen Sie sicher, dass der Bereich wasserunempfindlich, ebenerdig und flach ist und sich unter oder um den Aufstellbereich des Spa herum keine scharfkantigen Gegenstände befinden.
- Stellen Sie eine geerdete Steckdose mit einem Mindestschutz von IPX4 oder höher für den Spa-Anschluss vor Ort zur Verfügung. Der Anschluss muss zur regelmäßigen Überprüfung des kabelmontierten Überlastschutzschalters leicht zugänglich sein.
- Stellen Sie sicher, dass es genug Freiraum um den Whirlpool gibt, um einen vollen Zugriff auf die Whirlpool-Einrichtung zur Wartung bzw. Service zu gewährleisten.
- In dem Bereich sollte es einen Abfluss geben, um den Whirlpool bei einer längeren Lagerung ausleeren zu können. Beachten Sie in Bezug auf die Wasser-Entsorgungsvorschriften die regionalen sowie nationalen Bestimmungen.
- Zur Verringerung der Lärmbelästigung sollte der Spa nicht in unmittelbarer Nähe zu vertikalen Wänden aufgestellt werden.
- Der Bereich sollte für die Frischwasserzufuhr gut erreichbar sein und den örtlichen Wasserversorgungsbestimmungen genügen. Die Kennwerte der Wasserzufuhr müssen entsprechend den Angaben im Handbuchkapitel über die Spa-Wasserchemie und das chemische Gleichgewicht vor dem ersten Gebrauch des Spa reguliert werden.
- Bei Spa-Installationen im Freien und/oder in Gebäuden sind die örtlichen Gesetze und Vorschriften zu beachten.

### Zusätzliche Anforderungen für die Installation im Innenbereich

- Stellen Sie sicher, dass der Untergrund das volle Gewicht des gefüllten Whirlpools mit der max. Anzahl der Insassen aushält. Überprüfen Sie dies mit einem qualifizierten Unternehmer oder einem Statiker um den Anforderungen gerecht zu werden.
- Vergewissern Sie sich, dass der Boden wasserdicht ist und eine rutschfeste Oberfläche besitzt. Installieren Sie den Whirlpool nicht auf einem Teppich oder anderen Materialien, die durch Feuchtigkeit/Kondenswasser beschädigt werden können.
- Installieren Sie den Whirlpool nicht in Innenräumen im zweiten Stock oberhalb von Wohnräumen, da es zu Wasser- oder Feuchtigkeitsschäden kommen kann.

## AUFBAUANLEITUNG (Fortsetzung)

- Feuchtigkeit ist ein natürlicher Nebeneffekt bei einer Whirlpool-Inneninstallation. Der Raum muss gut belüftet sein, damit Feuchtigkeit entweichen kann. Installieren Sie ein Belüftungssystem, um überschüssiges Kondenswasser/Feuchtigkeit im Raum zu verhindern.
- Nehmen Sie Rücksicht, wenn Sie den Whirlpool aus dem Raum/Gebäude entfernen, um keine Teile der Gebäudestruktur zu beschädigen. Stellen Sie sicher, dass unter Installationen, wo nicht-poröse Holzrostböden verwendet wurden, zur Reinigung und leichteren Demontage ein Drainagesystem vorgesehen wird. Wenn der Whirlpool sich im Innenbereich befindet, achten Sie auf Gebiete mit hohem Grundwasserspiegel, da diese hochwassergefährdet sind.

### Zusätzliche Anforderungen für die Außenaufstellung

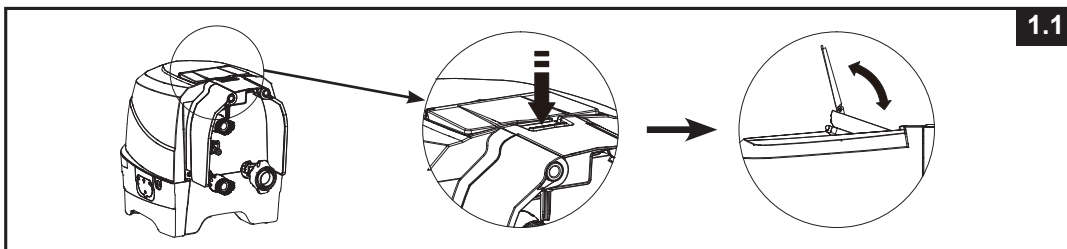
- Whirlpool-Besitzer müssen die lokalen und staatlichen Gesetze in Bezug auf die Kindersicherheit, Sicherheitsbarrieren, Beleuchtung und andere Sicherheitsanforderungen einhalten. Bitte kontaktieren Sie hierzu das lokale Bauamt für weitere Details.
- Achten Sie darauf, dass die Oberfläche eben, flach, glatt und stark genug ist, um das volle Gewicht des gefüllten Whirlpools tragen zu können.
- Bauen Sie den Whirlpool nicht auf Gras oder Schmutz auf, da dies die Verschmutzung im Wellnessbereich erhöhen kann.
- **Setzen Sie den Whirlpool nicht für längere Zeit direktem Sonnenlicht aus. Sorgen Sie für einen Sonnenschutz, z.B. durch eine Beschattung wie einem Zelt, einem Sonnensegel/Plane oder einem Pavillon.**
- Der Whirlpool kann bei einer Außentemperatur von mind. 4°C (39°F) verwendet werden. Voraussetzung dafür ist, dass die Wassertemperatur im Whirlpool höher als 4°C (39°F) ist und das Wasser innerhalb des Systems, Pumpe, Schläuche, etc. nicht gefroren sind. Legen Sie eine Isoliermatte zwischen Boden und Whirlpool um den Wärmeverlust zu reduzieren bzw. ein besseres Wärmerückhaltungsvermögen zu erhalten. Benutzen Sie den Whirlpool nicht, wenn die Umgebungs- oder Wassertemperatur bei 4°C (39°F) oder darunter liegt.
- Beachten Sie bei Installation des Whirlpools die örtlichen Umweltbedingungen, wie Grundwasser und Frostgefahr. Ein fachkundiger Monteur muss diese Bedingungen mit dem Kunden besprechen.

### Stellen Sie den Whirlpool mit mind. 2 Personen auf.

1. Geben Sie das komplette Paket an den ausgewählten Standort. Ziehen Sie den Whirlpool nicht über den Boden, da dadurch Schäden und Löcher/Undichtigkeiten entstehen können. Öffnen Sie den Karton vorsichtig, da der Karton wieder verwendet werden kann, wenn Sie den Whirlpool für längere Zeit einlagern möchten.
2. Legen Sie alle Teile auf den Boden und vergewissern Sie sich, dass alle Teile vorhanden sind. Wegen fehlender oder beschädigter Teile wenden Sie sich bitte an das zuständige INTEX Service Center in der separaten „Autorisierten Service-Center“ Liste.

### Einstellen des Whirlpool-Bedienfeldes

1. Drücken Sie den Hebel nach unten, um das Bedienfeld nach oben zu neigen und klappen Sie die Bedienfeldabdeckung nach oben. **Siehe Abb. 1.1.**



2. Um das Bedienfeld wieder nach unten zu stellen, drücken Sie den Knopf an der Rückseite nach innen, während Sie gleichzeitig das Bedienfeld nach unten schieben. **Siehe Abb. 1.2.**

