

Zusammengeführte PDF Datei. Die Originale sind im folgenden Verzeichnis verlinkt. / Merged PDF File. Original files are linked in the following list. / Sloučený soubor PDF. Originály jsou propojeny v následujícím adresáři. / Egyesített PDF fájl. Az eredetiek a következő könyvtárban találhatóak. / Zlúčený súbor PDF. Originály sú prepojené v nasledujúcom adresári. / Združena datoteka PDF. Izvorniki so povezani v naslednjem imeniku. / Spojena PDF datoteka. Izvornici su povezani u sljedećem imeniku.

128270NP - Frame Pool Set Family 220 x 150 x 60 cm

| | |
|---------------------------------------|----|
| Aufstellpool | 2 |
| Übersicht Poolgröße vs Pumpenlaufzeit | 15 |
| Reparaturset | 17 |
| Service Center | 18 |

WICHTIGE SICHERHEITSHINWEISE

Lesen Sie die Anleitung, bevor Sie mit der Installation des Produktes beginnen, und befolgen Sie die Anweisungen genau.
Für späteres Nachschlagen aufbewahren.

Frame Pool Set Family

220cm x 150cm x 60cm,
260cm x 160cm x 65cm,
300cm x 200cm x 65cm,
300cm x 200cm x 75cm



Symbolfoto.

Ist der Pool nicht herrlich? Wenn Sie Lust verspüren, noch andere Intex-Produkte auszuprobieren, wie unser Pool-Zubehör oder die Luftbetten, sowie die Spielwaren oder die Boote , dann besuchen Sie uns doch einfach auf unserer Homepage unter www.steinbach.at. Unsere Produkte sind auch im Fachhandel erhältlich.

Wegen der Politik der kontinuierlichen Produktverbesserung behält sich INTEX das Recht vor, Daten, Erscheinungsbilder oder Updates (Produktspezifikationen) jederzeit ohne Vorankündigung zu ändern!

INTEX®

©2022 Intex Marketing Ltd. - Intex Development Co. Ltd. - Intex Recreation Corp. All rights reserved/Tous droits réservés/Todos los derechos reservados/Alle Rechte vorbehalten.
Printed in China/Imprimé en Chine/Impreso en China/Gedruckt in China.

®™ Trademarks used in some countries of the world under license from/®™ Marques utilisées dans certains pays sous licence de/ Marcas registradas utilizadas en algunos países del mundo bajo licencia de/Warenzeichen verwendet in einigen Ländern der Welt in Lizenz von/Intex Marketing Ltd. to/à/a/an Intex Development Co. Ltd., Hong Kong & Intex Recreation Corp., P.O. Box 1440, Long Beach, CA 90801 • Distributed in the European Union by/Distribué dans l'Union Européenne par/Distribuido en la unión Europea por/ Vertrieb in der Europäischen Union durch/Intex Trading B.V., Ettenseweg 46, 4706 PB Roosendaal – The Netherlands • Distributed in the UK by Unitex Service (UK) Limited, 21 Holborn Viaduct, London EC1A 2DY, UK.
www.intexcorp.com

BENUTZERHANDBUCH

INHALTSVERZEICHNIS

| | |
|--|------------|
| Warnung / Wichtige Sicherheitsvorschriften..... | 3-4 |
| Teilerferenz..... | 5 |
| Aufbauanleitung..... | 6-9 |
| Poolinstandhaltung und Poolchemie..... | 10 |
| Problemlösung..... | 10 |
| Poolinstandhaltung & Abfluss..... | 11 |
| Wintervorbereitungen..... | 12 |
| Generelle Sicherheitshinweise..... | 12 |
| Garantie..... | 13 |

Einleitung:

Wir freuen uns, dass Sie sich für einen Intex-Pool entschieden haben. Nehmen Sie sich bitte ein paar Minuten Zeit um diese Aufbauanleitung zu lesen, bevor Sie mit dem Aufstellen des Pools beginnen. Dadurch bekommen Sie die nötige Information um die Lebensdauer des Pools zu verlängern, sowie Sicherheit und Badevergnügen zu garantieren. Zum Aufstellen werden mindestens 2-3 Personen benötigt, es geht natürlich schneller, wenn noch jemand mithilft.

Für die Montage ist kein Werkzeug erforderlich.

WICHTIGE SICHERHEITSVORSCHRIFTEN

Lesen und befolgen Sie alle Anweisungen, bevor Sie das Produkt in Betrieb nehmen!

⚠️ WARNUNG

- **Ständige, kompetente Aufsicht von Kindern und Menschen mit Behinderung durch Erwachsene ist wichtig.**
- Treffen Sie Sicherheitsmaßnahmen, damit es zu keinem unerwünschten Benützen des Pools kommt.
- Treffen Sie Sicherheitsvorkehrungen um Kinder und Haustiere zu schützen.
- Pool und Poolzubehör sollen nur von Erwachsenen auf- und abgebaut werden.
- Nie in den Pool springen und nicht tauchen.
- Um einen sicheren Aufbau zu garantieren stellen Sie den Pool auf einem sicheren, kompakten Untergrund auf. Ansonsten kann es passieren, dass der Pool zusammenklappt und eine sich im Pool befindende Person aus dem Pool „geschwemmt“ und verletzt wird.
- Nicht anlehnen oder Druck auf den aufblasbaren Ring ausüben, um Verletzungen des Ringes oder ein Ausfließen des Wassers zu verhindern. Erlauben Sie niemandem, auf den Seiten des Pools zu sitzen bzw. hinaufzuklettern.
- Bitte entfernen Sie alle Wasserspielzeuge im und rund um den Pool, wenn er nicht benutzt wird, da solche Spielzeuge kleine Kinder anziehen.
- Lassen Sie Spielzeug, Sessel, Tische oder andere Kletterhilfen für Kinder mindestens 122cm vom Pool entfernt.
- Achten Sie darauf, dass sich die Sicherheitsausrüstung beim Pool sowie die Notrufnummern beim nächsten Telefon befinden. Beispiele für Rettungsausrüstung: Von der Küstenwache genehmigte Ringboje mit Seil, eine mindestens 366cm lange Rettungsstange.
- Schwimmen Sie niemals alleine und erlauben Sie das auch nie jemand anderen.
- Halten Sie Ihren Pool sauber und rein. Von Außen muss der Poolboden immer sichtbar sein.
- Wenn Sie in der Nacht Ihren Pool benützen wollen, achten Sie darauf, dass alle Warnhinweise, die Leiter, der Poolboden und die Umgebung genügend beleuchtet sind.
- Unter Einfluss von Alkohol oder Drogen niemals den Pool benutzen!
- Achtung: Halten Sie Kinder vom den bedeckten Pool fern um zu verhindern, dass sich diese in der Abdeckplane verwickeln und so ertrinken oder sich schwer Verletzen können.
- Abdeckplanen müssen vor der Poolbenützung vollständig entfernt werden. Achten Sie darauf, dass sich keine Kinder und Erwachsenen unter der Plane befinden, da diese nicht gesehen werden können.
- Bitte den Pool nicht zudecken, wenn er benutzt wird.
- Halten Sie den Bereich rund um den Pool sauber, damit man Verletzungen, die durch Ausrutschen oder Hinfallen verursacht werden, vorbeugen kann.
- Halten Sie das Wasser sauber, so schützen Sie alle Benutzer des Pools vor Krankheiten.
- Der Pool ist ein Gebrauchsobjekt. Achten Sie auf die richtige Wartung Ihres Pools. Oft kann eine übermäßige oder schnell voranschreitende Verschlechterung der Wasserqualität dem Pool schaden. In Folge dessen kann es passieren, dass große Mengen Wasser vom Pool auslaufen.
- Dieser Pool ist nur für die Benützung im Freien geeignet.
- Alle INTEX-Pools dürfen nicht ohne Wasser darin stehen gelassen werden. Bewahren Sie das leere Schwimmbecken sicher auf, dass es kein Wasser aus Regen oder einer anderen Quelle sammelt und dass es nicht von starkem Wasser weggeblasen wird. Sehen Sie hierzu auch die Anleitung zur Lagerung.
- Um sicherzustellen, dass das Wasser mindestens einmal am Tag umgewälzt wird, wird empfohlen, die Filterpumpe auch während der Benützung des Schwimmbeckens einzuschalten. Lesen Sie genauere Hinweise zur Errechnung der benötigten Betriebsstunden der Filterpumpe in der Bedienungsanleitung nach.

SICHERHEITSABSPERRUNGEN ODER POOLABDECKUNGEN KÖNNEN DIE KONTINUIERLICHE UND KOMPETENTE ÜBERWACHUNG DURCH ERWACHSENE NICHT ERSETZEN. ERWACHSENE HABEN DIE FUNKTION EINES BADEWÄRTERS ZU ÜBERNEHMEN UND AUF DIE SICHERHEIT DER BADENDEN ZU ACHTEN, INSBESONDERE AUF KINDER, DIE SICH IM POOL UND IN DER NÄHE DES POOLS BEFINDEN.

BEI NICHTBEACHTEN DIESER WARNHINWEISE MUSS MAN MIT EINER BESCHÄDIGUNG VON GEGENSTÄNDEN, ERNSTHAFTEN VERLETZUNGEN ODER SOGAR MIT DEM TOD RECHNEN!

Hinweis:

Pooleigentümer sollten sich mit lokalen oder staatlichen Regeln und Gesetzen bezüglich Kindersicherheit, Sicherheitsbarrieren, Beleuchtung und anderen Sicherheitsvorkehrungen vertraut machen. Kunden können ihre lokale Informationsstelle kontaktieren um nähere Details zu erhalten.

WICHTIGE SICHERHEITSVORSCHRIFTEN

Lesen und befolgen Sie alle Anweisungen, bevor Sie das Produkt in Betrieb nehmen! Diese Warnungen, Anleitungen und Sicherheitsrichtlinien behandeln einige allgemeine Gefahren bei der Erholung im Wasser, aber sie können nicht alle Gefahren und Risiken in allen Fällen abdecken. Seien Sie vorsichtig, der gesunde Menschenverstand und richtiges Einschätzungsvermögen während des Badens sind wichtig. Für späteres Nachschlagen aufbewahren. Die Verpackung muss aufmerksam gelesen und für späteres Nachschlagen aufbewahrt werden.

Generell

- Überprüfen Sie Stifte, Bolzen und / oder Schrauben regelmäßig auf Rost und kontrollieren Sie, ob es Splitter oder scharfe Kanten gibt, um Verletzungen zu vermeiden (vor allem auf berührbaren Oberflächen).

Sicherheit der Nichtschwimmer

- Die ununterbrochene, aktive und aufmerksame Beaufsichtigung von ungeübten Schwimmern und Nichtschwimmern durch einen kompetenten Erwachsenen ist ständig erforderlich (bedenkend, dass bei Kindern unter fünf Jahren die Ertrinkungsgefahr am größten ist).
- Bestimmen Sie einen kompetenten Erwachsenen, der den Pool bei jeder Benutzung beaufsichtigt.
- Ungeübte Schwimmer und Nichtschwimmer sollten eine persönliche Schutzausrüstung tragen, wenn sie den Pool benutzen.
- Wenn der Pool nicht benutzt wird oder unbeaufsichtigt ist, entfernen Sie alle Spielzeuge aus dem Swimming-Pool und seiner Umgebung, um die Aufmerksamkeit der Kinder nicht auf den Pool zu lenken.

Sicherheitsvorrichtungen

- Es ist empfehlenswert, eine Absperrung zu montieren (und alle Türen und Fenster – wenn möglich – zu sichern) um unbefugten Zugang zum Swimming-Pool zu verhindern.
- Absperrungen, Pool-Abdeckungen, Pool-Alarm oder ähnliche Sicherheitseinrichtungen sind gute Hilfsmittel, aber sie sind kein Ersatz für ununterbrochene und kompetente Beaufsichtigung durch Erwachsene.

Sicherheitsausrüstung

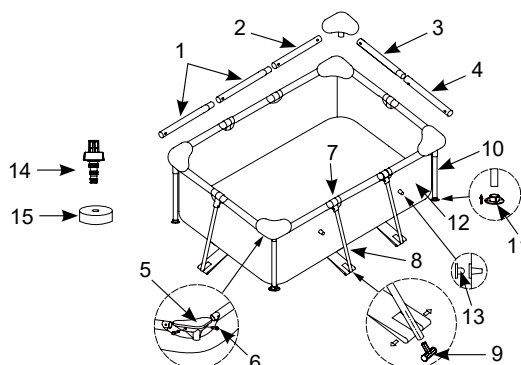
- Es ist empfehlenswert, Rettungsgeräte (zB Rettungsring) beim Pool aufzubewahren.
- Halten Sie ein funktionierendes Telefon und eine Liste mit Notrufnummern in der Nähe des Pools bereit.

Sichere Benutzung des Pools

- Ermutigen Sie alle Benutzer – insbesondere Kinder – schwimmen zu lernen.
- Lernen Sie die lebensrettenden Sofortmaßnahmen (Wiederbelebung) und frischen Sie diese Kenntnisse regelmäßig auf. Das kann im Notfall den lebensrettenden Unterschied machen.
- Instruieren Sie alle Poolbenutzer, einschließlich der Kinder, was im Notfall zu tun ist.
- Stürzen Sie sich nie in seichte Gewässer. Dies kann zu schweren Verletzungen oder zum Tod führen.
- Benutzen Sie den Swimming-Pool nicht, wenn Sie Alkohol oder Medikamente einnehmen; dies kann Ihre Fähigkeit zur sicheren Benutzung des Pools beeinträchtigen.
- Wenn Poolabdeckungen verwendet werden, entfernen Sie diese vollständig von der Wasseroberfläche, bevor Sie in den Pool steigen.
- Schützen Sie die Poolbenutzer vor wasserbedingten Krankheiten, indem Sie das Poolwasser behandeln und auf gute Hygiene achten.
- Lagern Sie Chemikalien (zB Wasseraufbereitung, Reinigungs- oder Desinfektionsprodukte) außerhalb der Reichweite von Kindern.
- Entfernbar Leatern sollten auf einer horizontalen Fläche aufgestellt werden.
- Beachten und befolgen Sie die Warnhinweise und Sicherheitsschilder an der Poolwand.

TEILEREFERENZ

Bevor Sie mit dem Zusammenbau des Produkts beginnen, nehmen Sie sich bitte kurz Zeit, um den Inhalt zu überprüfen und sich mit den Einzelteilen vertraut zu machen.



HINWEIS: Die Zeichnungen sind nur für Illustrationszwecke gedacht, eventuelle Abweichungen zum Produkt können vorhanden sein. Nicht maßstabgetreu.

| TEILENUMMER | BESCHREIBUNG | BECKENGRÖSSE & MENGE | | | |
|-------------|--|---|--|--|--|
| | | 86-5/8" x 59" x 23-5/8" (220cm x 150cm x 60cm) | 102-1/2" x 63" x 25-5/8" (260cm x 160cm x 65cm) | 118" x 78-3/4" x 25-5/8" (300cm x 200cm x 65cm) | 118" x 78-3/4" x 29-1/2" (300cm x 200cm x 75cm) |
| 1 | HORIZONTALE STANGE (A) | 4 | 4 | 4 | 4 |
| 2 | HORIZONTALE STANGE (B) | 2 | 2 | 2 | 2 |
| 3 | HORIZONTALE STANGE (C) | 2 | 2 | 2 | 2 |
| 4 | HORIZONTALE STANGE (D) | 2 | 2 | 2 | 2 |
| 5 | ECKVERBINDUNG (MIT ECKPFANNE) | 4 | 4 | 4 | 4 |
| 6 | STIFT (2 EXTRA) | 10 | 10 | 10 | 10 |
| 7 | T-FÖRMIGES VERBINDUNGSSTÜCK | 6 | 6 | 6 | 6 |
| 8 | T-FÖRMIGE SEITENSTÜTZE | 6 | 6 | 6 | 6 |
| 9 | T-FÖRMIGES ENDSTÜCK FÜR SEITENSTÜTZE | 6 | 6 | 6 | 6 |
| 10 | VERTIKALE ECKSTÜTZE (E) | 4 | 4 | 4 | 4 |
| 11 | ABSCHLUSSKAPPE DER VERTIKALEN STÜTZE | 4 | 4 | 4 | 4 |
| 12 | POOLFOLIE (ABLASS-VENTIL-DECKEL INKLUSIVE) | 1 | 1 | 1 | 1 |
| 13 | STÖPSEL FÜR SIEBANSCHLUSS (1 EXTRA) | 3 | 3 | 3 | 3 |
| 14 | ABLASSVORRICHTUNG | 1 | 1 | 1 | 1 |
| 15 | ABLASS-VENTIL-DECKEL | 1 | 1 | 1 | 1 |

| TEILENUMMER | BESCHREIBUNG | 86-5/8" x 59" x 23-5/8" (220cm x 150cm x 60cm) | 102-1/2" x 63" x 25-5/8" (260cm x 160cm x 65cm) | 118" x 78-3/4" x 25-5/8" (300cm x 200cm x 65cm) | 118" x 78-3/4" x 29-1/2" (300cm x 200cm x 75cm) |
|-------------|--|---|--|--|--|
| | | ERSATZTEILNUMMER | | | |
| 1 | HORIZONTALE STANGE (A) | 10947 | 10948 | 10949 | 10949 |
| 2 | HORIZONTALE STANGE (B) | 10952 | 10953 | 10954 | 10954 |
| 3 | HORIZONTALE STANGE (C) | 10947 | 10958 | 10959 | 10959 |
| 4 | HORIZONTALE STANGE (D) | 10952 | 10963 | 10964 | 10964 |
| 5 | ECKVERBINDUNG (MIT ECKPFANNE) | 10573A | 10573A | 10573A | 10573A |
| 6 | STIFT (2 EXTRA) | 10574 | 10574 | 10574 | 10574 |
| 7 | T-FÖRMIGES VERBINDUNGSSTÜCK | 10967A | 10967A | 10967A | 10967A |
| 8 | T-FÖRMIGE SEITENSTÜTZE | 11876 | 11877 | 11877 | 11875 |
| 9 | T-FÖRMIGES ENDSTÜCK FÜR SEITENSTÜTZE | 11874 | 11874 | 11874 | 11874 |
| 10 | VERTIKALE ECKSTÜTZE (E) | 10628 | 10557 | 10557 | 10563 |
| 11 | ABSCHLUSSKAPPE DER VERTIKALEN STÜTZE | 10576 | 10576 | 10576 | 10576 |
| 12 | POOLFOLIE (ABLASS-VENTIL-DECKEL INKLUSIVE) <BLAU> ODER | 10942 | 10943 | 12940 | 10944 |
| | POOLFOLIE (ABLASS-VENTIL-DECKEL INKLUSIVE) <PINK> | 13236 | - | - | - |
| 13 | STÖPSEL FÜR SIEBANSCHLUSS (1 EXTRA) | 10127 | 10127 | 10127 | 10127 |
| 14 | ABLASSVORRICHTUNG | 10201 | 10201 | 10201 | 10201 |
| 15 | ABLASS-VENTIL-DECKEL | 10649 | 10649 | 10649 | 10649 |

POOLAUFBAU

WICHTIGE INFORMATION FÜR DEN STANDORT UND DIE VORBEREITUNG DES BODENS

⚠️ WARNUNG

- Der Pool muss an einem Ort aufgestellt werden, wo Sie ausschließen können, dass ihn jemand unbefugt, unbeabsichtigt oder unbeaufsichtigt betritt.
- Treffen Sie Sicherheitsvorkehrungen um Kinder und Haustiere zu schützen.
- Um einen sicheren Aufbau zu garantieren, stellen Sie den Pool auf einem sicheren, kompakten Untergrund auf. Ansonsten kann es passieren, dass der Pool zusammenklappt und eine sich im Pool befindende Person aus dem Pool „geschwemmt“ und verletzt wird.
- **ACHTUNG:** Schließen Sie die Filterpumpe nur an eine Steckdose an, die durch einen Fehlerstromschutzschalter (FI) bzw. einer Fehlerstromschutzeinrichtung (30 mA) gesichert ist. Um das Risiko eines Elektroschocks zu minimieren, benutzen Sie keine Verlängerungskabel, Zeitschaltuhren, Adapter- oder Konverterstecker, um die Pumpe an das elektrische Netz anzuschließen. Eine richtig platzierte Anschlussdose ist nötig. Geben Sie das Kabel an einen Platz, wo es nicht von Rasenmähern, Heckscheren und anderem beschädigt werden kann. Beachten Sie die weiteren Warnhinweise in der Gebrauchsanweisung für die Filterpumpe.
- Gefahr von schweren Verletzungen: Versuchen Sie nicht, den Pool bei starkem Wind zusammenzubauen.

Suchen Sie nach einem passenden Standort für Ihren Pool, beachten Sie dabei folgendes:

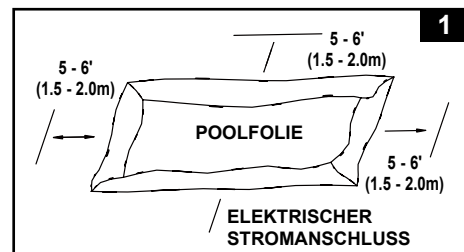
1. Der Untergrund muss flach und eben sein. Der Pool darf nicht auf einem Hang oder schiefen Untergrund stehen.
2. Der Untergrund muss so stabil sein, dass er das Gewicht eines gefüllten Pools aushält. Der Pool soll auch nicht auf schlammigem, sandigem oder lockerem Boden aufgestellt werden.
3. Stellen Sie den Pool nicht auf eine Terrasse, einen Balkon oder ein Podium, die unter dem Gewicht des gefüllten Pools zusammenbrechen könnten.
4. Rund um den Pool sollte ein Platz von 1,5 - 2 Metern frei bleiben, damit Kinder nirgendwo raufklettern können um in den Pool zu fallen.
5. Das Gras unter dem Pool wird beschädigt werden. Das Gras unter dem Pool wird nicht mehr wachsen. Ausgelaufenes Poolwasser könnte den Pflanzen schaden.
6. Beseitigen Sie als erstes alle aggressiven Gräser. Bestimmte Grasarten wie St. Augustine oder Bermuda, könnten durch die Poolfolie wachsen. Sollte Gras durch oder in die Poolfolie wachsen, ist dies kein Produktionsfehler und somit kein Garantiefall.
7. Das Gelände sollte nach jeder Benutzung und/oder bei einer Langzeitlagerung des Pools einen Abfluss des Poolwassers ermöglichen.

POOLAUFBAU (Fortsetzung)

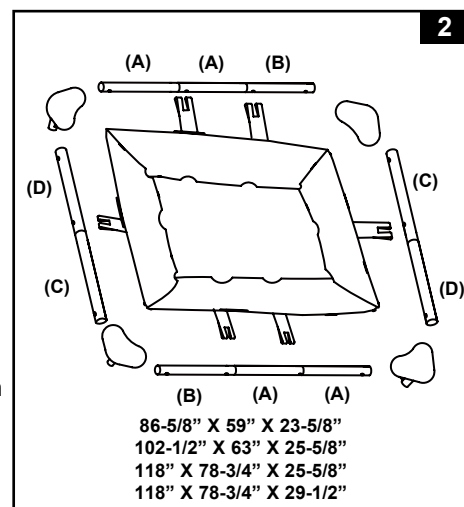
Dieser Pool wird auch mit einer Intex Krystal Clear™ Filterpumpe angeboten. Für die Pumpe gibt es eigene Installationsanleitungen. Bauen Sie zuerst den Pool auf und dann die Filterpumpe.

Die geschätzte Aufbauzeit beträgt 30 min. (Bitte berücksichtigen Sie, dass es sich hier um eine ungefähre Richtzeit handelt - die individuelle Aufbauzeit kann variieren.)

- Suchen Sie einen flachen und ebenen Untergrund für den Pool, der frei von Steinen, Ästen und anderen scharfen und spitzen Gegenständen ist, damit die Poolfolie nicht beschädigt wird.
 - Öffnen Sie den Karton, welcher die Poolfolie, Verbindungsstücke, Steher, usw. Öffnen Sie den Karton vorsichtig da Sie diesen Karton im Winter zur Aufbewahrung des Pools wiederverwenden können.
 - Geben Sie die Poolfolie (12) aus dem Karton und breiten Sie sie auf der Bodenplane so aus, dass das Ablassventil in Abflussrichtung liegt. Platzieren Sie den Pool so, dass sich das Auslassventil NICHT in Richtung Haus befindet. Breiten Sie die Folie zur Gänze aus, sodass ihre Enden mindestens einen Abstand von 1,5 bis 2 Meter von jeglichen Hindernissen, wie Mauern Zäunen und Bäumen haben. Öffnen Sie die Folie, damit Sie sich in der Sonne aufwärmen kann. Dieses Aufwärmen vereinfacht das anschließende Aufstellen des Pools. Versichern Sie sich, dass sich die Seite mit den beiden Schlauchanschlüssen in Richtung eines Stromanschlusses befindet. **WICHTIG: Stellen Sie den Pool immer gemeinsam mit mindestens 2 Personen auf. Ziehen Sie die Poolfolie nicht über den Boden, da dies zu Löchern und anderen Schäden am Pool führen kann (siehe dazu Zeichnung 1).**
 - Während des Aufbaus der Plane sollen die Schlauchverbindungen oder – öffnungen in Richtung der Stromquelle zeigen. Das äußere Ende des aufgebauten Pools muss erreichbar sein für einen Stromanschluss, der für die optionale Filterpumpe nötig ist.



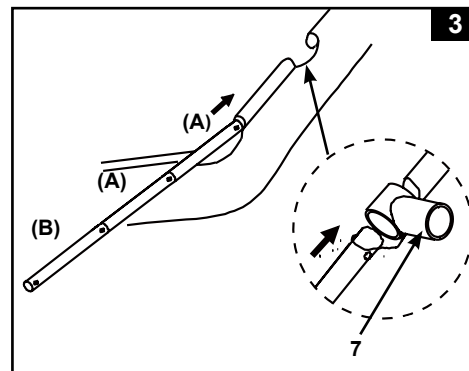
2. Entfernen Sie alle anderen Teile aus den Kartons und platzieren Sie sie in der Reihenfolge rund um die Poolfolie, wie sie anschließend aufgebaut werden. Überprüfen Sie die Liste der Einzelteile und versichern Sie sich, dass auch alle in der richtigen Anzahl vorhanden sind (siehe dazu **Zeichnung 2**). **WICHTIG: Beginnen Sie nicht mit dem Aufbau, falls etwas fehlt. Für Ersatzteile kontaktieren Sie Ihr lokales Kundenservice.** Nachdem Sie alles kontrolliert haben, legen Sie die Teile wieder bei Seite und beginnen Sie mit dem Aufbau. **HINWEIS: Streuen Sie etwas Talkumpuder auf die waagerechten Träger, bevor Sie diese in den Rand der Schwimmbadfolie schieben. Dadurch wird das Entfernen der Träger aus der Folie beim Abbauen des Pools erleichtert.**



POOLAUFBAU (FORTSETZUNG)

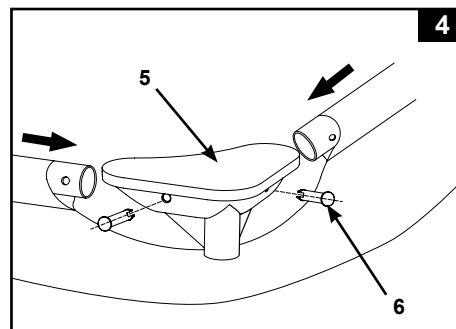
3. Beginnen Sie auf einer Seite, stecken Sie die "A" Stangen zuerst in die Laschenöffnungen, welche sich in jedem Eck befinden. Fahren Sie mit den "B" Stangen fort, stecken Sie diese mit den "A" Stangen zusammen. Stecken Sie die Stäbe durch die T-Verbindung auf jeder Muffenöffnung in der Mitte (**siehe dazu Zeichnung 3**).

Danach schieben Sie alle "A-B & C-D" Stangen in die Laschenöffnungen. Beginnen Sie mit der "C-D" Kombination für die kürzere Seite des Pools und stecken Sie zuerst die "C" Stange in die Öffnungen. Die Kombination von Stangen ist je nach Poolgröße verschieden, siehe Tabelle unterhalb.

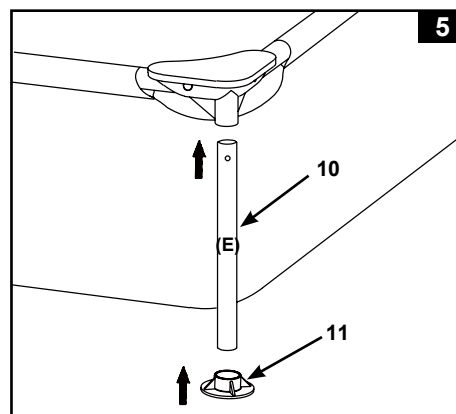


| Poolgröße | Anzahl der Seitenstützen in Form eines "umgekehrten T" auf der Längsseite | Anzahl der Seitenstützen in Form eines "umgekehrten T" auf der schmälere Seite | Horizontale Stangenkombination auf der längeren Seite | Horizontale Stangenkombination auf der kürzeren Seite |
|---|---|--|---|---|
| 86-5/8" x 59" x 23-5/8" (220cm x 150cm x 60cm) | 2 | 1 | A-A-B | C-D |
| 102-1/2" x 63" x 25-5/8" (260cm x 160cm x 65cm) | 2 | 1 | A-A-B | C-D |
| 118" x 78-3/4" x 25-5/8" (300cm x 200cm x 65cm) | 2 | 1 | A-A-B | C-D |
| 118" x 78-3/4" x 29-1/2" (300cm x 200cm x 75cm) | 2 | 1 | A-A-B | C-D |

4. Stecken Sie in den 4 Ecken die Eckverbindungen (5) in die horizontalen Stangen. Sichern Sie die Stangen mit den Stiften (6), stecken Sie diese in die vorgestanzten Löcher (**siehe dazu Zeichnung 4**).



5. Stecken Sie die vertikalen Eckstützen (10) in die Eckverbindungen (5) (**siehe dazu Zeichnung 5**). **HINWEIS:** Die vertikalen Eckstützen (10) sind mit dem Buchstaben (E) gekennzeichnet. Achten Sie darauf, dass diese nicht als Seitenstützen (8) oder umgekehrt verwendet werden.



6. Stecken Sie die Abschlusskappen (11) auf das Ende der vertikalen Eckstützen (10) (**siehe dazu Zeichnung 5**).

POOLAUFBAU (FORTSETZUNG)

7. Stecken Sie die Abschlusskappe (umgekehrte T-Form) (9) auf die Seitenstütze (siehe dazu Zeichnung 6.1). Drücken Sie die Seitenstütze (8) nach unten, um sicherzustellen, dass die Abschlusskappe vollständig in die Seitenstütze eingeführt wird.
HINWEIS: Die Seitenstützen (8) haben an einer Seite eine Kerbe. Achten Sie darauf, die Seitenstützen nicht als vertikale Eckstütze (10) zu verwenden.

Ziehen Sie nun die Bodengurtbänder unter der Folie heraus. Spannen Sie die Bodengurtbänder in Richtung der jeweils passenden Seitenstütze. Hängen Sie die Befestigungsglaschen der Gurtbänder am Fußteil der seitlichen Stützen ein (8) (siehe dazu Zeichnung 6.2).

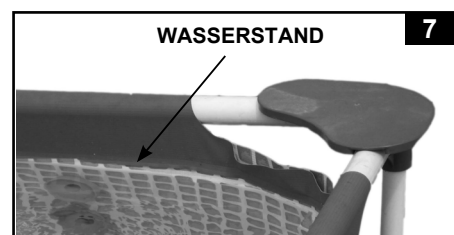
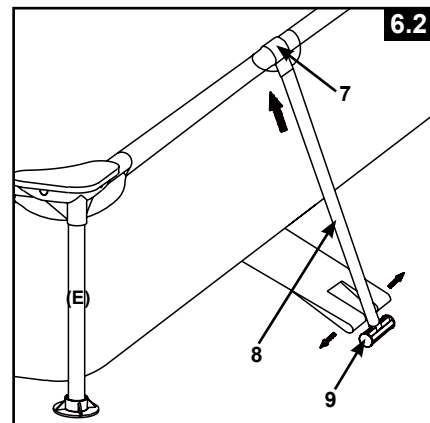
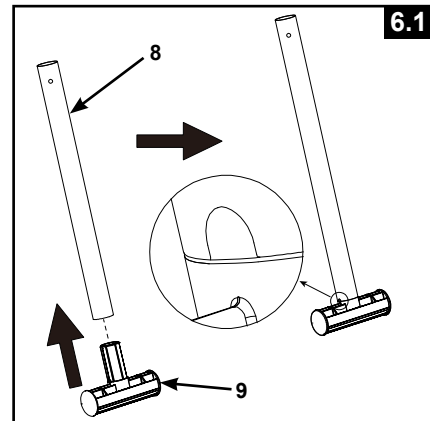
8. Verbinden Sie die T-förmigen Seitenstützen (8) mit den T-Verbindungen (7).
HINWEIS: Die Seitenstütze (8) passt formschlüssig in die T-Verbindung (7), ohne Zapfen. Achten Sie darauf, das umgekehrte „T“ an der Poolwand ausgerichtet und parallel dazu ist (siehe dazu Zeichnung 6.2).

9. Sollte Ihr Pool keine Filterpumpe haben, stecken Sie 2 der 3 mitgelieferten hutartigen Stöpsel von innen in die Poolwand. Diese verhindern, dass das Wasser während des Füllens herausfließt.

10. Bevor Sie mit dem Befüllen des Pools beginnen, achten Sie darauf, dass der Stöpsel innen und außen gut verschlossen ist. Füllen Sie den Pool mit max. 2-3cm Wasser.
WICHTIG: Sollte das Wasser im Pool auf eine Seite laufen, so steht der Pool nicht vollkommen gerade. Wird der Pool auf unebenem Grund aufgestellt ist die Folge, dass das Wasser auf eine Seite läuft und die Seitenwand ausbuchtet. Ist der Untergrund nicht komplett flach müssen Sie zuerst die Fläche ebnen und den Pool erneut aufstellen.

Beginnen Sie, die verbliebenen Falten auszustreichen (von der Innenseite des Pools), indem Sie die Stelle, wo der Poolboden und die Seitenwand aufeinandertreffen, auseinanderdrücken. Sie können auch unter die Poolseitenwände (von der Außenseite des Pools) greifen und den Poolboden nach außen ziehen.

11. Wasser darf bis knapp unter die Linie der inneren Naht gefüllt werden (siehe dazu Zeichnung 7).
HINWEIS: Die Poolseitenwände und Rahmenstruktur werden sich nach dem Befüllen mit Wasser auf die empfohlene Höhe nach innen lehnen. Seien Sie darüber nicht besorgt. Dies ist wichtig und dient dazu die Bewegung des Wassers und den Druck während der Verwendung aufzunehmen.



WICHTIG

Bevor Sie jemandem erlauben den Pool zu nutzen, erklären Sie bitte alle Gebrauchsanweisungen, die im Benutzerhandbuch stehen. Legen Sie mit den Familienmitgliedern genaue Regeln fest. Besprechen Sie diese Regeln und Anweisungen regelmäßig mit allen Personen, die den Pool benutzen, auch mit Gästen.

POOLINSTANDHALTUNG UND POOLCHEMIE

⚠️ WARNUNG

NICHT VERGESSEN

- Halten Sie das Wasser immer sauber, so schützen Sie alle Benutzer des Pools vor Krankheiten. Das Poolwasser nicht schlucken. Achten Sie immer auf die Hygiene.
- Halten Sie Ihren Pool sauber und rein. Von Außen muss der Poolboden immer sichtbar sein.
- Achtung: Halten Sie Kinder vom abgedeckten Pool um zu verhindern, dass sich diese in der Abdeckplane verwickeln und so ertrinken oder sich schwer verletzen können.

Wasserpflege

Die Beachtung der richtigen Wasserzusammensetzung ist der wichtigste Einzelfaktor, um die Lebensdauer zu erhöhen und das Aussehen des Folienmaterials, sowie ein klares, reines und gesundes Wasser zu erhalten. Sie können die Wasserqualität mit Testprodukten regelmäßig überprüfen. Bitte beachten Sie die folgenden Anweisungen des Chemieherstellers:

1. Chlor darf nicht in Berührung mit der Poolfolie kommen, bevor es sich im Wasser vollständig gelöst hat. Chlor in Form von Granulat oder Tabletten soll vorher in einem Behälter aufgelöst werden. Bei flüssigem Chlor ist es wichtig, dieses sofort gründlich mit dem Poolwasser zu vermischen.
2. Mischen Sie niemals verschiedene Chemikalien miteinander. Setzen Sie die Chemikalien dem Poolwasser immer separat zu und mischen Sie diese gründlich, bevor Sie weitere Chemikalien zugeben.
3. Ein Intex Pool-Skimmer sowie ein Intex Pool-Sauger sind verfügbar, um bei der Erhaltung von sauberem Pool-Wasser behilflich zu sein. Bitte kontaktieren Sie Ihren örtlichen Pool-Fachhändler.
4. Verwenden Sie keinen Druckreiniger um den Pool zu reinigen.

PROBLEMLÖSUNG

| PROBLEM | BESCHREIBUNG | URSACHE | ABHILFEMASSNAHME |
|--|--|--|--|
| ALGEN | <ul style="list-style-type: none"> • Grünliches Wasser. • Grüne oder schwarze Schmutzablagerung an der Poolfolie. • Poolfolie ist glitschig und/oder riecht schlecht. | <ul style="list-style-type: none"> • Chlor und pH-Werte müssen reguliert werden. | <ul style="list-style-type: none"> • Machen Sie eine "Schockbehandlung" mit einer Überdosis Chlor. Prüfen Sie den pH-Wert und korrigieren Sie diesen auf den von Ihrem Poolfachgeschäft empfohlenen Wert. • Saugen Sie den Poolboden. • Achten Sie auf den richtigen Chlorwert. |
| WASSER VERFÄRBT | <ul style="list-style-type: none"> • Wasser färbt sich bei der ersten Behandlung mit Chlor blau, braun oder schwarz. | <ul style="list-style-type: none"> • Im Wasser befindliches Kupfer, Eisen oder Magnesium oxidiert durch das hinzugefügte Chlor. | <ul style="list-style-type: none"> • Regulieren Sie den pH-Wert auf das empfohlene Richtmaß. • Lassen Sie den Filter ständig laufen, bis das Wasser klar ist. • Wechseln Sie die Filterkartusche regelmäßig. |
| WASSER IST TRÜB ODER MILCHIG | <ul style="list-style-type: none"> • Wasser ist trüb oder milchig. | <ul style="list-style-type: none"> • "Hartes Wasser" durch einen zu hohen pH-Wert. • Zu niedriger Chlorgehalt. • Fremdstoffe im Wasser. | <ul style="list-style-type: none"> • Korrigieren Sie den pH-Wert. Wenden Sie sich an Ihren Poolfachhändler bezüglich Behandlung von Wasser. • Überprüfen Sie den Chlorgehalt. • Reinigen oder wechseln Sie den Filter. |
| CHRONISCH NIEDRIGER WASSERSPIEGEL | <ul style="list-style-type: none"> • Morgens ist der Wasserspiegel niedriger als am Vorabend. | <ul style="list-style-type: none"> • Schlitz oder Loch in der Poolfolie oder im Schlauch oder Klemmen nicht angezogen. | <ul style="list-style-type: none"> • Versuchen Sie das Loch mit dem beigelegten Klebeset zu reparieren. • Ziehen Sie alle losen Schlauchklemmen an. • Ersetzen Sie die Schläuche. |
| ABLAGERUNGEN AM BECKEN-BODEN | <ul style="list-style-type: none"> • Schmutz oder Sand am Becken-Boden. | <ul style="list-style-type: none"> • Durch Toben im und außerhalb des Wassers. | <ul style="list-style-type: none"> • Benutzen Sie den INTEX Pool-Sauger zur Reinigung. |
| SCHMUTZ AN DER WASSEROBERFLÄCHE | <ul style="list-style-type: none"> • Blätter, Insekten usw. | <ul style="list-style-type: none"> • Pool steht zu nahe neben Bäumen. | <ul style="list-style-type: none"> • Benutzen Sie den INTEX Skimmer Pool- Laubkescher. |

POOLINSTANDHALTUNG & ABFLUSS

⚠ ACHTUNG

Befolgen Sie immer die Anweisungen des Herstellers der Chemikalien und die Gesundheits- und Sicherheitswarnungen.

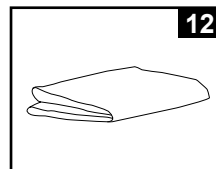
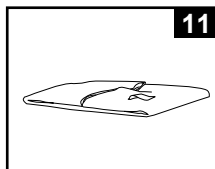
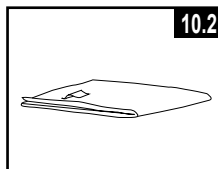
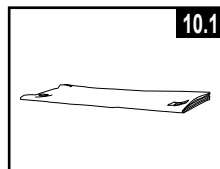
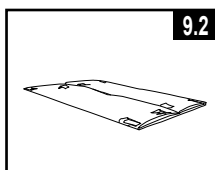
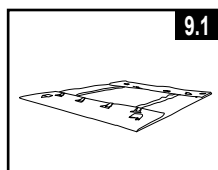
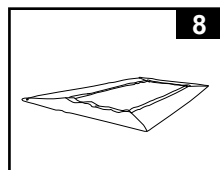
Während der Pool benutzt wird, dürfen keine Chemikalien beigesetzt werden, Haut- und Augenreizungen können auftreten. Konzentrierte Chlorlösungen können die Poolfolie beschädigen. In keinem Fall können die Firma Intex sowie alle Tochterfirmen und Servicecenter, Einzelhändler oder Angestellte zur Verantwortung gezogen werden bezüglich anfallender Kosten auf Grund von Wasserverlust, schlechter Wasserqualität oder falscher Verwendung von Chemie. **Halten Sie Ersatzfilterkartuschen bereit und tauschen Sie die Kartuschen alle zwei Wochen aus.** Wir empfehlen Ihnen eine Krystal Clear™ Filterpumpe für den Pool zu kaufen.

Bei Starkregen: Ist der Wasserstand höher als die Maximalanzeige, lassen Sie das Wasser so schnell wie möglich ab, um eine Beschädigung oder Überfüllung des Pools zu vermeiden.

Entleeren und Langzeitlagerung des Pools

Achtung: Dieser Pool hat ein Wasserablaufventil in der Ecke. Schließen Sie den Gartenschlauch in jener Ecke zum Wasserauslassen an der dem Abfluss am nächsten liegt.

1. Beachten Sie die örtlichen Bestimmungen bezüglich der Entsorgung des Swimmingpoolwassers.
2. Achten Sie auch darauf, dass sich das Auslassventil in der richtigen Position befindet.
3. Entfernen Sie die Abdeckung vom Ablassventil an der Außenwand des Pools.
4. Legen Sie das richtige Ende des Gartenschlauches zum dazugehörigen Schlauchadapter.
5. Das andere Ende des Schlauches soll in die Richtung zeigen, wo das Wasser sicher vom Haus wegfließen kann.
6. Schließen Sie den Schlauchadapter an das Ablassventil an. **ACHTUNG: Nach dem Anschluss des Adapters an das Auslassventil beginnt das Wasser sofort durch den Schlauch abzufließen.**
7. Wenn das Wasser aufhört selbstständig auszulaufen, heben Sie den Pool auf der gegenüberliegenden Seite des Ablassventiles, somit entleeren Sie auch das restliche Wasser aus dem Pool.
8. Schließen Sie Schlauch und Adapter ab, wenn Sie fertig sind.
9. Das Auslassventil muss zur Lagerung auf beiden Seiten-Innen und Außen-geschlossen werden.
10. Ersetzen Sie die Ablasskappe auf der Außenseite des Pools.
11. Um den Pool abzubauen, befolgen Sie die Aufbau-Anleitung in umgekehrter Reihenfolge und entfernen Sie alle Kleinteile.
12. Stellen Sie sicher, dass der Pool und alle Teile komplett trocken sind, bevor Sie sie lagern. Trocknen Sie die Poolfolie an der Luft in der Sonne, bis alles vollständig trocken ist, bevor Sie die Poolfolie zusammenfalten (**siehe dazu Zeichnung 8**). Streuen sie Talkumpuder über die Poolfolie, damit das Material nicht aneinander kleben bleibt und überschüssiges Wasser aufgesaugt werden kann.
13. Falten Sie ein Rechteck: Beginnen Sie auf einer Seite und falten Sie ein Sechstel der Poolfolie zweimal ineinander. Gehen Sie auf der gegenüberliegenden Seite genauso vor (**siehe dazu auch die Zeichnungen 9.1 & 9.2**).
14. Wenn Sie zwei gegenüberliegende Seiten nach innen gefaltet haben, klappen Sie einfach eine Seite über die andere, wie wenn Sie ein Buch schließen (**siehe dazu auch die Zeichnungen 10.1 & 10.2**).
15. Falten Sie die langen Enden zur Mitte hin (**siehe dazu Zeichnung 11**).
16. Falten Sie das eine Ende über das andere (wie beim Schließen eines Buchs) und pressen Sie die Folie zusammen (**siehe dazu Zeichnung 12**).
17. Lagern Sie die Poolfolie und Zubehörteile an einem trockenen Ort bei 0°C bis 40°C.
18. Die Originalverpackung kann zur Lagerung verwendet werden.



WINTERVORBEREITUNGEN

Überwinterung Ihres Aufstellpools

Nach dem Gebrauch können Sie den Pool ganz einfach entleeren und an einem sicheren Platz verstauen. Wenn die Temperaturen unter 5 Grad Celsius sinken, müssen Sie den Pool ablassen, zerlegen und ordnungsgemäß verstauen, um Eisschäden am Pool und den dazugehörigen Komponenten zu verhindern. Eisschäden können dazu führen, dass Sie die Poolfolie nicht mehr verwenden können bzw. im schlimmsten Fall kann diese aufreißen. Sehen Sie auch den Abschnitt „Entleeren“.

Sollten die Temperaturen in Ihrer Umgebung nicht unter 5 Grad Celsius sinken, und Sie sich entscheiden, den Pool aufgebaut zu lassen, gehen Sie folgenderweise vor:

1. Reinigen Sie das Poolwasser gründlich (wenn Sie ein Easy Set Pool oder ein Oval Frame Pool haben, prüfen Sie, ob der Luftring gut aufgeblasen ist).
2. Entfernen Sie den Skimmer (falls zutreffend) oder andere an den Filter angeschlossene Teile. Ersetzen Sie, falls nötig, das Gittersieb. Kontrollieren Sie, dass jegliches Zubehör vor dem Einlagern, sauber und trocken ist.
3. Schließen Sie Zulauf und Ablassstücke mit den dafür vorgesehenen Stöpseln (Größe 16' und darunter). Schließen Sie das Zulauf- und Ablassventil (Größe 17' und darüber).
4. Entfernen Sie die Leiter (falls vorhanden) und lagern Sie sie an einem sicheren Ort. Kontrollieren Sie, dass die Leiter vor der Lagerung komplett trocken ist.
5. Entfernen Sie die Schläuche von allen Anschlüssen.
6. Verwenden Sie entsprechende Chemie für den Winter. Fragen Sie Ihren lokalen Poolhändler, welche Chemikalien Sie verwenden sollen und wie sie zu verwenden sind. Hier gibt es große regionale Unterschiede.
7. Decken Sie den Pool mit einer INTEX Abdeckplane ab. **WICHTIG: DIE INTEX ABDECKPLANE IST KEINE SICHERHEITABDECKUNG.**
8. Reinigen und entleeren Sie Pumpe, Filtergehäuse und Schläuche. Entfernen und entsorgen Sie die alte Filterkartusche (halten Sie für die nächste Saison eine neue bereit).
9. Bringen Sie Pumpe und Filterteile in Innenräume und lagern Sie diese sicher und trocken, die Lagertemperatur sollte zwischen 0 und 40 Grad Celsius betragen.

GENERELLE SICHERHEITSHINWEISE

Ihr Swimmingpool kann Ihnen viel Spaß und Freude bereiten, jedoch bringt das Wasser auch Risiken mit sich. Um eventuelle Verletzungsgefahren und lebensbedrohliche Situationen vermeiden zu können, lesen und halten Sie sich unbedingt an die Sicherheitshinweise, die dem Produkt beigelegt sind. Vergessen Sie nicht, dass die Warnhinweise auf den Packungen zwar viele, aber natürlich nicht alle möglichen Risiken beinhalten.

Zur zusätzlichen Sicherheit machen Sie sich bitte mit folgenden Richtlinien bekannt sowie mit Warnungen, die von nationalen Sicherheitsorganisationen zur Verfügung gestellt werden.

- Sorgen Sie für Sie ununterbrochene Aufsicht. Ein zuverlässiger und kompetenter Erwachsener sollte die Funktion des Badewärters übernehmen, insbesondere wenn sich Kinder im oder in der Nähe des Pools befinden.
- Lernen Sie schwimmen.
- Nehmen Sie sich Zeit und machen Sie sich mit Erster Hilfe vertraut.
- Informieren sie jeden, der den Pool beaufsichtigt über die möglichen Gefahren, sowie über die Benützung von Schutzvorrichtungen, wie zum Beispiel verschlossene Türen, Absperrungen, usw.
- Informieren Sie alle Personen, inklusive Kinder, die den Pool benützen darüber, was im Falle eines Unfalls zu tun ist.
- Vernunft und richtiges Einschätzungsvermögen während dem Baden sind wichtig.
- Beaufsichtigen, beaufsichtigen, beaufsichtigen.

GARANTIE

Ihr Intex Pool wurde aus hochwertigen Materialien sowie hochwertiger Verarbeitungsqualität hergestellt. Alle Intex-Produkte wurden vor Verlassen des Werks kontrolliert und als mangelfrei befunden. Die Garantie gilt nur für den Intex Pool.

Diese eingeschränkte Garantie gilt nicht anstatt, sondern zusätzlich zu Ihren Rechtsansprüchen und Rechtsmitteln. Soweit diese Garantie unvereinbar mit jeglichen Ihrer Rechtsansprüche ist, haben diese Vorrang. Ein Beispiel: Verbraucherschutzgesetze in der gesamten Europäischen Union sorgen für gesetzliche Gewährleistungsrechte zusätzlich zu dem Bereich, der durch diese eingeschränkte Garantie abgedeckt ist. Für Informationen zu den EU-weiten Verbraucherschutzgesetzen besuchen Sie bitte das Europäische Verbraucherzentrum unter http://ec.europa.eu/consumers/ecc/contact_en/htm.

Die Bestimmungen dieser begrenzten Garantie kann nur der Ersterwerber des Produktes geltend machen und die begrenzte Garantie ist nicht übertragbar. Die Garantiekarte ist nur mit Kassenbon gültig. Der Garantiezeitraum der unten angeführt ist, gilt ab Kaufdatum. Bewahren Sie bitte Ihre Kaufquittung mit dieser Bedienungsanleitung auf. Bei allen Garantieansprüchen ist ein Kaufnachweis vorzulegen oder die begrenzte Garantie ist ungültig.

Garantie für die Poolfolie und das Rahmengestell - 1 Jahr

Falls im Verlauf dieses Zeitraums von 1 Jahr ein Herstellungsfehler auftritt, kontaktieren Sie bitte das zuständige INTEX Service Center, die in der separaten „autorisierte Service Center“ Liste aufgeführt werden. Das Service Center stellt die Gültigkeit Ihres Anspruchs fest. Wenn der Artikel zurückgeschickt wurde wie vom Intex Service Center angewiesen, kontrolliert das Service Center den Artikel und stellt die Gültigkeit Ihres Anspruches fest. Wenn der Artikel unter die Garantiebestimmungen fällt, wird er kostenlos repariert oder kostenlos durch einen gleichen oder einen vergleichbaren Artikel (Entscheidung von Intex) ersetzt.

Außer dieser Garantie und anderen Rechtsansprüchen in Ihrem Land sind keine weiteren Garantien impliziert. In dem Ausmaß, das in Ihrem Land möglich ist, haftet Intex unter keinen Umständen gegenüber Ihnen oder einem Dritten für unmittelbare oder daraus folgende Schäden, die sich aus dem Gebrauch Ihres Intex Pool, ergeben, oder für Handlungen von Intex oder seinen zugelassenen Vertretern und Mitarbeitern (einschließlich der Herstellung des Produkts). Einige Länder erlauben keine Ausschließung oder Einschränkung von Schäden und Folgeschäden. Die o.g. Ausschließung oder Einschränkung ist auf diese Länder nicht anzuwenden.

Folgendes führt zum Ausschluss der eingeschränkten Garantie für Intex Pool bzw. unterliegt nicht der eingeschränkten Garantie:

- Wenn der Intex-Pool Fahrlässigkeit, unsachgemäßem Gebrauch oder Anwendung, Unfall, missbräuchlicher Verwendung, unsachgemäßer Wartung oder Lagerung ausgesetzt ist.
- Wenn der Intex-Pool Schäden, die außerhalb des Einflussbereiches von Intex liegen, u.a. Löcher, Risse, gewöhnlicher Verschleiß und Abrieb und Schaden, der durch Brandeinwirkung, Überschwemmung, Gefrieren, Regen oder anderen äußeren Umwelteinflüssen verursacht wurde, ausgesetzt ist;
- Teile und Komponenten, die nicht von Intex verkauft wurden und / oder
- Nicht genehmigte Änderungen, Reparaturen oder Demontage durch jemanden anderen als das Intex-Service-Center-Personal.

Die Garantie umfasst nicht die Kosten, die aus dem Auslaufen des Pool-Wassers, von Chemikalien oder Wasserschäden resultieren. Sach- oder Personenschäden fallen ebenfalls nicht unter diese Garantie.

Bitte lesen Sie die Bedienungsanleitung äußerst sorgfältig und beachten Sie alle Anweisungen in Bezug auf den ordnungsgemäßen Betrieb und die Wartung Ihres Intex Pools. Kontrollieren Sie das Produkt immer bevor Sie dieses in Betrieb nehmen. Die beschränkte Garantie erlischt, wenn die Anweisungen nicht befolgt werden.

| POOL/piscine/ Piscina/POOL/ Piscina/Zwembad/ Piscina/POOL/ powłoka basenowa/ Б А С С Е Й Н А / プール/水池 | POOL SIZE/TAILLE/ TAMAÑO/Bröße/ Dimensione/ Afmeting/ TAMANHO/ størrelse/ ROZMIAR BASENU/ P A З М Е Р / サイズ/尺寸 | GROUND SIZE/Taille du terrain/ SUPERFICIE NECESARIA/Grundgröße/ DIMENSIONI A TERRA/GRONDMAAT/MEDIDAS DA PISCINA/GRUND STØRRELSE/ROZMIAR PODŁOŻA/ P A З М Е Р П Л О Ш А Д К И / グランドサイズ/占地面积 (L X W) | | | Pump running time (Hours) / Temps de fonctionnement recommandé par jour (heures) / Horas recomendadas por día (Horas) / Empfohlene Betriebsstunden pro Tag (Stunden) / Ore di funzionamento raccomandate al giorno (ore) / Aanbevolen werkingsuren per dag (Uur) / Horas recomendadas por dia (horas) / Anbefale køretimer per dag (timer) / Zalecane godziny pracy (Godziny) / Рекомендуемое количество часов работы в день (Часы) / ポンプの作動時間表 (毎時) / 过滤器运行时间 (小时) | | | | | | | | | | | | | | | | | | | | | | | | | | | |
|---|--|--|--|---|---|-------|-------|-------|-------|-------|-------|-------|-------|-------|-------|-------|-------|-------|-------|-------|-------|-------|-------|--------|--------|--------|--------|--------|--------|--------|--|--|
| | | C330 C530 C1000 C1500 C2500 SX925 SX1500 QX2100 SX2100 QX2600 SX2800 SX3000/SX3200 | C330 (FR) C530 (FR) C1000 (FR) C1500 (FR) C2500 (FR/GS) SX925 (FR/GS) SX1500 (FR/GS) QX2100 (FR) SX2100 (FR/GS) QX2600 (FR) SX2800 (FR/GS) SX3200 (FR/GS) | C330 (GS) C600 (GS) C900 (GS) C1500 (GS) | (Gal./hr)/(Gallons/heure)/(Galones/hora)/(Gallonen/stunde)/(galloni/orari)/(Gals per uur)/(galões/hora)/(gallons/time)/(Galony/h)/(Г а л л о н ы / ч а с) / (瓩 / 每時) / (加仑/小时) | | | | | | | | | | | | | | | | | | | | | | | | | | | |
| | | 330 | 330 | 530 | 530 | 600 | 1,000 | 1,000 | 900 | 1,500 | 1,500 | 1,500 | 2,500 | 2,500 | 925 | 925 | 1,500 | 1,500 | 2,100 | 2,100 | 2,100 | 2,650 | 2,650 | 2,800 | 2,800 | 3,000 | 3,200 | 3,200 | | | | |
| | | (L/hr)/(m3/heure)/(litros/hora)/(liter/stunde)/(litri/orari)/(Liter per uur)/(litros/hora)/(liter/time)/(LITRÓW/h)/(литров/час)/(瓩/每時)/(升/小时) | | | | | | | | | | | | | | | | | | | | | | | | | | | | | | |
| | | | | 1,249 | 1,249 | 2,006 | 2,006 | 2,271 | 3,785 | 3,785 | 3,407 | 5,678 | 5,678 | 5,678 | 9,463 | 9,463 | 3,501 | 3,501 | 5,678 | 5,678 | 7,949 | 7,949 | 7,949 | 10,030 | 10,030 | 10,598 | 10,598 | 11,355 | 12,112 | 12,112 | | |
| | 6' x 20" (1.83m x 51cm) | 3.5m x 3.5m | 5.0m x 5.0m | 8.0m x 8.0m | 1 | 1 | 1 | 1 | 1 | | | | | | | 1 | 1 | | | | | | | | | | | | | | | |
| | 8' x 24" (2.44m x 61cm) | 4.0m x 4.0m | 5.5m x 5.5m | 8.5m x 8.5m | 2 | 2 | 1 | 1 | 1 | | | | | | | 1 | 1 | | | | | | | | | | | | | | | |
| | 8' x 30" (2.44m x 76cm) | 4.0m x 4.0m | 5.5m x 5.5m | 8.5m x 8.5m | 2 | 2 | 1 | 1 | 1 | | | | | | | 1 | 1 | | | | | | | | | | | | | | | |
| | 10' x 24" (3.05m x 61cm) | 4.5m x 4.5m | 6.0m x 6.0m | 9.0m x 9.0m | 3 | 3 | 2 | 2 | 2 | | | | | | | 1 | 2 | | | | | | | | | | | | | | | |
| | 10' x 30" (3.05m x 76cm) | 4.5m x 4.5m | 6.0m x 6.0m | 9.0m x 9.0m | 3 | 4 | 2 | 2 | 2 | | | | | | | 2 | 2 | | | | | | | | | | | | | | | |
| | 12' x 30" (3.66m x 76cm) | 5.0m x 5.0m | 6.5m x 6.5m | 9.5m x 9.5m | 5 | 6 | 3 | 3 | 3 | | | | | | | 3 | 3 | | | | | | | | | | | | | | | |
| | 13' x 33" (3.96m x 84cm) | 5.5m x 5.5m | 7.0m x 7.0m | 10.0m x 10.0m | 6 | 7 | 4 | 4 | 4 | 3 | 3 | 3 | | | | 4 | 4 | | | | | | | | | | | | | | | |
| | 15' x 33" (4.57m x 84cm) | 6.0m x 6.0m | 7.5m x 7.5m | 10.5m x 10.5m | | | 5 | 6 | 5 | 3 | 4 | 4 | | | | 5 | 5 | 2 | 3 | 2 | 2 | 2 | | | | | | | | | | |
| | 15' x 42" (4.57m x 1.07m) | 6.0m x 6.0m | 7.5m x 7.5m | 10.5m x 10.5m | | | 7 | 7 | 7 | 4 | 5 | 5 | | | | 6 | 7 | 3 | 3 | 2 | 2 | 3 | | | | | | | | | | |
| | 15' x 48" (4.57m x 1.22m) | 6.0m x 6.0m | 7.5m x 7.5m | 10.5m x 10.5m | | | | | | 5 | 5 | 5 | | | | 7 | 7 | 4 | 4 | 2 | 2 | 3 | | | | | | | | | | |
| 18' x 48" (5.49m x 1.22m) | 7.0m x 7.0m | 8.5m x 8.5m | 11.5m x 11.5m | | | | | | | | | 5 | 5 | 5 | 3 | 3 | | | 5 | 6 | 3 | 3 | 4 | 3 | 3 | 3 | 3 | 2 | 2 | 2 | | |
| | 7'2-5/8" x 4'11" x 23-5/8" (2.20m x 1.50m x 60cm) | 3.5m x 3.0m | 3.5m x 4.5m | 3.5m x 7.5m | 1 | 2 | 1 | 1 | 1 | 1 | 1 | 1 | | | | 1 | 1 | | | | | | | | | | | | | | | |
| | 8'6-1/2" x 5'3" x 25-5/8" (2.60m x 1.60m x 65cm) | 4.0m x 3.0m | 4.0m x 4.5m | 4.0m x 7.5m | 2 | 2 | 1 | 1 | 1 | 1 | 1 | 1 | | | | 1 | 1 | | | | | | | | | | | | | | | |
| | 9'10" x 6'6-3/4" x 25-5/8" (3.00m x 2.00m x 65cm) | 4.5m x 3.5m | 4.5m x 5.0m | 4.5m x 8.0m | 3 | 3 | 2 | 2 | 2 | 1 | 1 | 1 | | | | 2 | 2 | | | | | | | | | | | | | | | |
| | 9'10" x 6'6-3/4" x 29-1/2" (3.00m x 2.00m x 75cm) | 4.5m x 3.5m | 4.5m x 5.0m | 4.5m x 8.0m | 3 | 4 | 2 | 2 | 2 | 1 | 1 | 1 | | | | 2 | 2 | | | | | | | | | | | | | | | |
| | 14'9-1/4" x 7'2-5/8" x 33" (4.50m x 2.20m x 84cm) | 6.0m x 4.0m | 6.0m x 5.5m | 6.0m x 8.5m | 6 | 7 | 4 | 4 | 4 | 3 | 3 | 3 | | | | 3 | 4 | | | | | | | | | | | | | | | |
| | 8' x 20" (2.44m x 51cm) | 4.5m x 4.5m | 6.0m x 6.0m | 9.0m x 9.0m | 2 | 2 | 1 | 1 | 1 | 1 | 1 | | | | | 1 | 1 | | | | | | | | | | | | | | | |
| | 8' x 30" (2.44m x 76cm) | 4.5m x 4.5m | 6.0m x 6.0m | 9.0m x 9.0m | 3 | 3 | 2 | 2 | 2 | 1 | 1 | 1 | | | | 1 | 2 | | | | | | | | | | | | | | | |
| | 10' x 30" (3.05mx76cm) | 4.5m x 4.5m | 6.0m x 6.0m | 9.0m x 9.0m | 4 | 4 | 2 | 3 | 2 | 2 | 2 | | | | | 2 | 2 | | | | | | | | | | | | | | | |
| | 10' x 39" (3.05m x 99cm) | 4.5m x 4.5m | 6.0m x 6.0m | 9.0m x 9.0m | 5 | 6 | 3 | 3 | 3 | 2 | 2 | 2 | | | | 3 | 3 | | | | | | | | | | | | | | | |
| | 12' x 30" (3.66m x 76cm) | 5.0m x 5.0m | 6.5m x 6.5m | 9.5m x 9.5m | 6 | 6 | 4 | 4 | 3 | 2 | 2 | 2 | | | | 3 | 3 | | | | | | | | | | | | | | | |
| | 12' x 33" (3.66m x 84cm) | 5.0m x 5.0m | 6.5m x 6.5m | 9.5m x 9.5m | 6 | 7 | 4 | 4 | 4 | 3 | 3 | 3 | | | | 3 | 4 | | | | | | | | | | | | | | | |
| | 12' x 39" (3.66m x 99cm) | 5.0m x 5.0m | 6.5m x 6.5m | 9.5m x 9.5m | 8 | 9 | 5 | 5 | 5 | 3 | 3 | 3 | | | | 4 | 5 | | | | | | | | | | | | | | | |
| | 12' x 48" (3.66m x 1.22m) | 5.0m x 5.0m | 6.5m x 6.5m | 9.5m x 9.5m | | | 6 | 6 | 6 | 4 | 4 | 4 | | | | 5 | 6 | | | | | | | | | | | | | | | |
| | 14' x 42" (4.27m x 1.07m) | 6.0m x 6.0m | 7.5m x 7.5m | 10.5m x 10.5m | | | 7 | 7 | 7 | 4 | 5 | 5 | | | | 6 | 7 | 3 | 3 | 2 | 2 | 3 | | | | | | | | | | |
| | 14' x 48" (4.27m x 1.22m) | 6.0m x 6.0m | 7.5m x 7.5m | 10.5m x 10.5m | | | 8 | | 8 | 5 | 5 | 6 | | | | 7 | 8 | 4 | 4 | 2 | 2 | 3 | | | | | | | | | | |
| | 15' x 33" (4.57m x 84cm) | 6.0m x 6.0m | 7.5m x 7.5m | 10.5m x 10.5m | | | | | | 4 | 4 | 4 | | | | 5 | 6 | 3 | 3 | 2 | 2 | 2 | | | | | | | | | | |
| | 15' x 42" (4.57m x 1.07m) | 6.0m x 6.0m | 7.5m x 7.5m | 10.5m x 10.5m | | | | | | 5 | 5 | 6 | | | | 7 | 8 | 4 | 4 | 2 | 2 | 3 | | | | | | | | | | |

REPAIR KIT

Due to shipping restrictions, glue is not provided. Use PVC or silicone based glue, which is readily available at most retail stores. Read and follow the warnings and instructions on the glue package before proceeding with the steps following.

REPAIR INSTRUCTIONS:

- Clean area thoroughly where repair is to be made. NOTE: To allow better adhesion on flokked airbed surfaces, apply some glue to the repair area and rub away the flokked texture until a smooth surface is exposed.
- Cut patch material to size.
- Use only enough liquid cement to wet the back to repair area.
- Press tightly to repair area.
- If article is an inflatable, do not inflate for 12 hours.

REPARATUR-SET

Aufgrund von Transportbeschränkungen ist kein Kleber enthalten. Verwenden Sie Kleber auf PVC- oder Silikonbasis, welcher in den meisten Geschäften leicht erhältlich ist. Lesen und befolgen Sie die Warnhinweise und Anweisungen auf der Verpackung des Klebers, bevor Sie mit den folgenden Schritten fortfahren.

REPARATUR-ANLEITUNG:

- Reinigen Sie die beschädigte Stelle gründlich vor der Reparatur.
- ANMERKUNG: Um eine bessere Haftung auf beflockten Luftbett-Oberflächen zu ermöglichen, geben Sie etwas Klebstoff auf die zu reparierende Stelle und reiben Sie die beflockte Textur solange weg, bis eine glatte Oberfläche erscheint.
- Schneiden Sie den Flecken auf die entsprechende Größe zu.
- Verwenden Sie nur soviel flüssigen Kleber, daß der Flecken gut angefeuchtet ist.
- Drücken Sie den Flecken fest auf die beschädigt Stelle auf.
- Aufblasbare Artikel erst nach 12 Stunden wieder aufblasen.

KIT DE RÉPARATION

En raison des restrictions de transport, la colle n'est pas fournie. Utilisez de la colle à base de PVC ou de silicone, disponible dans de nombreux magasins. Lisez et suivez les avertissements et les instructions sur l'emballage de la colle avant de procéder aux étapes suivantes.

MODE D'EMPLOI :

- Nettoyer soigneusement la surface à réparer. REMARQUE: Pour permettre une meilleure adhérence sur les surfaces floquées des airbeds, appliquez de la colle sur la zone réparée puis frottez la surface floquée jusqu'à ce que la surface soit lisse.
- Couper la pièce de réparation aux dimensions,
- Poser un léger fil de colle au dos de la pièce,
- Presser fermement et uniformément sur la surface à réparer,
- Ne pas gonfler pendant 12 heures.



KIT DI RIPARAZIONE

A causa delle restrizioni nelle spedizioni, la colla non viene fornita. Usare una colla a base PVC o silicone, che trovate disponibile nella maggior parte dei negozi al dettaglio. Leggere e seguire le avvertenze e le istruzioni sulla confezione della colla prima di procedere con i punti successivi.

ISTRUZIONI PER KIT DI RIPARAZIONE:

- Pulire accuratamente la zona in cui si deve effettuare la riparazione.
- NOTE: Per permettere una migliore adesione alle superfici dei lettini da aria, applicare uno strato di colla sulla superficie da riparare e strofinare fino a che la superficie non diventi liscia.
- Tagliare il materiale per la pezza nelle dimensioni necessarie.
- Usare la quantità di adesivo liquido sufficiente solo ad inumidire il retro della pezza.
- Premere fortemente sulla zona da riparare.
- Se l'articolo riparato è di tipo gonfiabile, non gonfiare per almeno 12 ore.

PARCHE DE REPARACIÓN

Debido a restricciones en el transporte, no se incluye cola de pegado. Utilice una cola de pegado con base de PVC o silicona y que se encuentra disponible en la mayoría de hipermercados. Antes de proceder con los siguientes pasos, lea y siga las instrucciones que aparecen en el manual de la cola de pegado.

INSTRUCCIONES PARA REPARACIÓN:

- Limpie cuidadosamente el área a reparar. ADVERTENCIA: Para lograr una mejor adherencia en las superficies rugosas coloque un poco de pegamento en la zona a ser reparada y frotelo hasta que se suavice la textura de la superficie.
- Corte parche según sea necesario.
- Sólo use líquido necesario para humedecer la parte posterior del parche.
- Presione fuertemente en el área a reparar.
- Si el artículo es inflable, no lo infle por 12 horas.

REPARATIE SET

Vanwege restricties in verband met vervoer is lijm niet inbegrepen. Wij raden u aan lijm specifiek voor PVC of lijm op basis van siliconen te gebruiken.

AANWIJZINGEN:

- Maak de te repareren plaats goed schoon en droog. OPMERKING: Om betere adhesie op gevlokte luchtbedoppervlakken toe te staan, breng wat lijm aan op het reparatiegebied en veeg de gevlokte textuur weg totdat een glad oppervlak vrijkomt.
- Knip een plakstuk op maat.
- Gebruik net genoeg lijm om de achterkant van het plakstuk nat te maken (randen!).
- Op het lek plakken en goed aandrukken.
- Na reparatie minimaal 12 uur NIET opblazen.

201-***-R0-2205

(201) REPAIR KIT ENGLISH, FRENCH, SPANISH, GERMAN, ITALIAN, DUTCH SIZE: 7.5" x 4.25" 05/14/2021

KIT REPARO (LÂMINA DE PVC E COLA VINIL)

Devido a restrições de embarque, a cola não é fornecida. Use cola à base de PVC ou silicone, a qual é facilmente encontrada em lojas de varejo. Leia e siga os avisos e instruções na embalagem da cola antes de prosseguir com os passos seguintes.

INSTRUXES PARA O KIT DE REPARO:

- Limpe cuidadosamente a área adjacente ao furo e seque-a.
- NOTE: Para permitir melhor aderência na superfície flocada do colchão, aplique um pouco de cola para reparar a área e esfregue a textura flocada até que superfície lisa fique exposta.
- Corte o remendo ao tamanho necessário
- Utilize a cola suficiente para humedecer a parte de trás do remendo
- Pressione firmemente sobre a área a reparar.
- Aguarde 12 Horas, antes de voltar a encher o inflável

РЕМОНТНЫЙ КОМПЛЕКТ

Ремонтный комплект включает в себя виниловый цемент, который при неосторожном использовании может являться причиной дефектов при деторождаемости и влиять на детскую репродуктивность.

РЕМОНТНЫЙ НАБОР

- Тщательно очистите и просушите ремонтируемую поверхность.
- ПРИМЕЧАНИЕ: Для достижения большего склеивания сморщенных поверхностей надувного матраса при ремонте используйте небольшое количество клея и протирайте сморщенную текстуру до тех пор, пока она не стане гладкой.
- Вырезать заплатку нужного размера
- Промазать внутреннюю сторону заплатки достаточным количеством клея
- Плотно прижмите заплатку к месту повреждения
- Не надуть надувные изделия в течение 12ч.

REPARATIONSSÆT

På grund af forsendelsesrestriktioner medfølger ikke lim. Brug PVC- eller silikonebaseret lim, som kan fås i de fleste udsalg. Læs og følg advarselserne og instruktionerne på pakningen, inden du fortsætter.

REPARATIONSSÆT INSTRUKTION:

- Rengør og aftør omhyggeligt området. OBS: For at tillade bedre adhærens på fløjs luftmadrasse overflader, påsætте lidt lim til reparationsområdet og gnubbe fløjsstrukturen væk indtil en glat overflade ses.
- Klip lappen til i korrekt størrelse.
- Fugt bagsiden af lappen med lim helt ud til kanten.
- Tryk lappen omhyggeligt fast på hullet.
- Et oppustelige produkt må ikke fyldes med luft før 12 timer efter reparation.

修理用キット

接着剤は輸送規制のために提供できませんが、本品の修理にはPVCビニールまたはシリコンの接着剤を使用しますが、それは多くの小売店ですぐに手に入ります。接着剤のパッケージの注意事項と使用説明を必ずよく読んでから指示に従ってご使用ください。

補修手順:

- 補修箇所の汚れを落とし、きれいにしてください。
- 注: 表面がフロック式のエアベッド製品等は、補修箇所に油性接着剤を塗布しますと、フロック部分が簡単に取れ除くことができ、PVCの底面が平らな状態になります。
- 補修箇所のサイズに合うように補修パッチを切断してください。
- 補修パッチの裏面全体に接着剤をつけてください。
- 補修箇所にしっかりと貼ってください。
- 補修後、12時間は空気を入れないでください。

ZESTAW NAPRAWCZY

Ze względu na ograniczenia transportowe, klej nie jest zawarty w zestawie. Użyj kleju do PCV lub silikonowego, dostępnych w ogólnej sprzedaży. Zapoznaj się z instrukcją stosowania kleju, zanim przejdziesz do kolejnych kroków.

Instrukcja obsługi:

- Dokładnie oczyść miejsce naprawy. UWAGA: W celu zapewnienia lepszej przyczepności do powierzchni materaca, nałóż klej na obszar wymagający naprawy i pocieraj do uzyskania gładkiej powierzchni.
- Wytnij odpowiedni kawałek łatki.
- Nanieś klej na spód łatki.
- Przycisnij dokładnie do naprawianego miejsca.
- Jeśli urządzenie wymaga napompowania, nie pompuj go przez co najmniej 12 godzin.

修理包

受运输条件限制, 此产品不附带胶水。您可以很方便的从很多零售店里购买到适合修补的聚氯乙烯或硅树脂胶水。在进行以下步骤前, 请先认真阅读并遵循附在胶水背卡彩纸上的警告及修补说明。

修补步骤:

- 洗净并烘干修补处。
- 注意, 若用于植毛空气床, 为使其达到更好的粘附效果请先在需要修补的表面上涂抹一层胶水, 然后再将植毛去除, 直到出现亮滑的表面。
- 剪下修补片。
- 先在修补片背部上胶。
- 再与修补处粘合。
- 粘合后, 12小时内请勿充气。

(201) REPAIR KIT PORTUGUESE, DANISH, POLISH, RUSSIAN, JAPANESE, CHINESE SIZE: 7.5" x 4.25" 05/14/2021



**AUTHORIZED SERVICE CENTERS / SERVICES CONSOMMATEURS AGREES /
CENTROS DE ATENCIÓN AUTORIZADOS / AUTORIZIERTE SERVICE CENTER /
CENTRI ASSISTENZA AUTORIZZATI / SERVICE CENTERS / CENTRO DE
SERVIÇOS AUTORIZADOS / GEAUTORISEERDE SERVICECENTRUMS /
AUTORYZOWANE CENTRA SERWISOWE / ОФИЦИАЛЬНЫЕ СЕРВИСНЫЕ
ЦЕНТРЫ / 委任されたサービスセンター / 官方售后服务中心**

For service questions or to order replacement parts, please contact the appropriate office listed below or visit www.intexcorp.com for answers to most frequently asked questions.

Pour tout renseignement et commande de pièces détachées, contactez votre revendeur local de la liste ci-dessous ou visitez www.intexcorp.com pour consulter la liste des questions les plus fréquemment posées.

Para preguntas sobre los servicios o para pedir piezas de repuesto, por favor contacte con la oficina apropiada indicada en la lista abajo indicada o visite nuestra página web www.intexcorp.com para encontrar las respuestas a las preguntas más frecuentes.

Für Service-Fragen oder um Ersatzteile zu bestellen wenden Sie sich bitte an die entsprechende Vertretung oder besuchen Sie www.intexcorp.com, dort finden Sie Antworten auf die am häufigsten gestellten Fragen.

Per avere maggiori informazioni riguardo la manutenzione, riparazione, ordinazione delle parti di ricambio contattate uno degli uffici elencati nella lista sotto o visitate il sito www.intexcorp.com per consultare le risposte alle domande più frequenti.

Dit is de adressenlijst van alle Intex afdelingen. Voor vragen over service of het bestellen van onderdelen, gelieve contact op te nemen met het adres in uw regiogebied. U kunt ook de website www.intexcorp.com bezoeken.

Para dúvidas ou pedir peças de reposição, por favor contate o escritório apropriado listado abaixo ou visite o site www.intexcorp.com para resposta de questões comuns.

Hvis der er spørgsmål til produkterne eller man ønsker at bestille reservedele kan man kontakte et af de nedennævnte kontorer, eller besøge www.intexcorp.com hvor man kan finde svar på hyppigt stillede spørgsmål.

W przypadku pytań lub zamówienia części skontaktuj się z odpowiednim biurem serwisowym z poniższej listy lub wejdź na stronę www.intexcorp.com.

При возникновении каких-либо вопросов по обслуживанию продукции, либо вопросов, связанных с приобретением запасных частей и комплектующих, пожалуйста, обращайтесь в Сервисные Центры, указанным ниже. Так же Вы можете обратиться на сайт www.intexcorp.com для получения ответов на часто задаваемые вопросы.

当社の製品をお買い上げいただきありがとうございます。製品や部品のお問い合わせ、ご質問などは当社のウェブサイトでお調べください。如有任何问题或要替换零件，请与下面所列出的相应地址联系或到访 www.intexcorp.com 咨询常见的问题。

- ALGERIA** SARL NEW TOYS IMPORT & EXPORT
ZEA NO. 15 SETIF, ALGERIA
☎: 00213661141747
☎: 00213661523735
☎: +213 36 82 0051
✉: groupe_beldjarou@yahoo.fr
- ARGENTINA** JARSE INDUSTRIAL Y COMERCIAL S.A.
MANUEL GARCIA 124 (CP1284)
CIUDAD AUTÓNOMA DE BUENOS
AIRES, ARGENTINA.
☎: (5411)4308-2606
✉: info@intexargentina.com.ar
✉: postventa@intexargentina.com.ar
🌐: www.intexargentina.com.ar
- AUSTRALIA** IDEAL SOURCES PTY LTD
UNIT 3, 310 GOVERNOR ROAD,
BRAESIDE VICTORIA AUSTRALIA 3195
☎: 1800 359 947
☎: 03-9587-7766
✉: enquiries@idealsources.com.au
🌐: www.idealssources.com.au
- AUSTRIA** STEINBACH INTERNATIONAL GMBH
L. STEINBACH PLATZ 1
4311 SCHWERTBERG
🌐: helpdesk.steinbach.at
- BENELUX
(BELGIUM/
NETHERLANDS/
LUXEMBURG)** INTEX TRADING B.V.
ETTENSEWEG 46, 4706 PB ROOSENDAAL
THE NETHERLANDS
☎: 31-(0)165-593939
(for Dutch/English language only)
✉: service@intexcorp.nl
🌐: www.intex.eu
- BRASIL** KONESUL BRASIL DISTRIBUIDORA LTDA – ME
RUA AMARANTINA, 167 - BAIRRO
BETÂNIA - CEP: 30580-280 - BELO
HORIZONTE - MG
☎: +55 31 3110-8866
☎: +55 31 3110-8866
✉: suporte@intexbrasil.com
🌐: www.intexbrasil.com
- CHILE** DOREL JUVENILE
SAN IGNACIO 901, QUILICURA, SANTIAGO, CHILE
☎: 56-2-24971467
☎: 56-9-51790390
✉: st@dorel.cl
🌐: www.intex-chile.cl
- CHINA** INTEX INDUSTRIES (XIAMEN) CO., LTD
858# WENGJIAO ROAD, XINYANG
INDUSTRIAL ZONE, HAICANG, XIAMEN,
CHINA 361022
☎: 400-8800655
☎: 0592-6893850
✉: xmchinasales@intexcorp.com.cn
- COLOMBIA** CENTURY PRODUCTS, SAS
CALLE 98 SUR # 48-270 CONJUNTO SAN
SEBASTIÁN BODEGA N 20. KM 3 VARIANTE
A CALDAS. LA ESTRELLA, ANTIOQUIA.
COLOMBIA
☎: 18000410200
☎: (054) 268 71 30
✉: servicentury@centuryglobal.com.co
- CYPRUS** A.HADJIKYRIACOS SPORTING CO., LTD.
4 RIGENIS STR. 8200 YEROSKIPOS,
PAPHOS, CYPRUS
☎: 00357-26961237
☎: 00357-26961539
✉: customercare@bloomcy.com
✉: info@bloomcy.com
🌐: www.bloomcy.com
- CZECH
REPUBLIC/
EASTERN
EUROPE** INTEX TRADING S.R.O.
BENESOVSKA 23, 101 00 PRAHA 10,
CZECH REPUBLIC
☎: +420-267 313 188
☎: +420-267 312 645
✉: servis@intexcorp.cz
🌐: www.intexcorp.cz
- DENMARK** AMO TOYS
SLETVEJ 38, 8310 TRANBJERG J, DENMARK
☎: 45-50805002
✉: danmark@intexservicenordic.com
🌐: www.intexservicenordic.com
- ECUADOR /
EL SALVADOR /
HONDURAS /
NICARAGUA /
PANAMA /
PARAGUAY** FCD IMPORT AND EXPORT S.A.
CI CIRCUNVALACION, DOS MARES
VIEW 1 #5C, PANAMA, REP. DE PANAMA
☎: 507-390-0973
✉: aclientes@fcdpanama.com
🌐: www.intexpanama.com
- EGYPT** M.R. IMPORT & EXPORT
4 SAUDIE BUILDING, NOZHA STREET,
FLOOR 7 APT 3 EGYPT
☎: 202-2414-8550/01222303557
☎: 202-2414-8660
✉: ramyelhousamy@gmail.com
🌐: www.intexegypt.com
- FINLAND** AMO OY
ANSATIE 5, 01740 VANTAA
☎: 020-163 0530
✉: kuluttajapalvelu@amo.fi
🌐: www.intexservicenordic.com
- FRANCE /
GUELOUPE /
MARTINIQUE /
REUNION /
MAYOLTE ISLAND /
TAHITI /
NEW CALEDONIA** UNITEK / INTEX SERVICE FRANCE S.A.S
Z.A. DE MILLEURE
BOIS DU BAN - N°4
71480 LE MIROIR
☎: Conseil avant achat : 0890 71 20 39 (0,25€/min)
☎: Service Après-Vente : 03 85 75 53 98 (coût appel local)
🌐: www.intex.fr
- GERMANY** STEINBACH INTERNATIONAL GMBH
🌐: helpdesk.steinbach.at
- GUATEMALA /
VENEZUELA /
COSTA RICA** CENTURY USA, LLC
7175 LAKE WORTH RD. LAKE WORTH, FL., USA
☎: +1 (561) 530-7781
☎: +1 (561) 469-9005
✉: sales@centuryusa.com
- HUNGARY** BABYCARE LTD/RICKI LTD
H-2040 BUDAÖRS, BITEP, GYÁR U.2.
BANKI DONÁT U.24.410M. HUNGARY
☎: +36 30 228 7761
✉: info@intexszerviz.hu
🌐: www.intexcorp.hu
- ISRAEL** ALFIT TOYS LTD
HAYARDEN 13, YAVNE, 81101, ISRAEL
☎: WT-052-4399903
✉: sabinaz@chagim.co.il
🌐: www.intex.co.il
- ITALY** UNITEK ITALIA S.R.L.
VIA LIGURIA 3 - 24041 BREMBATE (BG),
ITALY
☎: (+39) 0399396500
✉: servizioclienti@intexcorp.it
🌐: www.intexitalia.com (general)
🌐: www.intexgaranzie.it (after sales)
🌐: www.intexricambi.it (spare parts sales)
- JAPAN** NOZOMI TRADING CO., LTD
1-6 HOSHONEN, TAKARAZUKA-SHI,
HYOGO-KEN, JAPAN
☎: +81-797-72-2561
☎: +81-797-72-2561
✉: m.makino@nozomitradng.co.jp

- **LEBANON** **TOY MARKET TRADING S.A.L.**
VERDUN - BEIRUT | UNESCO CENTER
KHATOUN BLDG, 1ST FLOOR
☎: + 961 1 799 944
☎: + 961 1 795 127
☎: + 961 1 799 944 ext:104
✉: info@toymarkettrading.com
🌐: www.toymarkettrading.com
- **MEXICO** **KAY INTERNACIONAL, S.A. DE C.V.**
AV. SAN JERONIMO NO. 550, QUINTO PISO,
INT. 1, COL. JARDINES DEL PEDREGAL,
C.P. 01900 MEXICO D.F.
☎: 55 852 666 24
☎: 2222 810395 / 5591 728035
✉: garantias@intex.tienda;
✉: soporte@kayinternacional.com
✉: ecom@kayinternacional.com
🌐: www.intex.tienda
- **NEW ZEALAND** **HAKA NEW ZEALAND LIMITED**
UNIT 4, 11 ORBIT DRIVE, ROSEDALE,
AUCKLAND 0632, NEW ZEALAND
☎: 649-4159213 / 0800 634434
☎: 649-4159212
✉: johnny@hakanz.co.nz
🌐: www.hakanewzealand.com
- **NORWAY** **AMO TOYS**
PINDSLEVEIEN 1C, 3221 SANDEFJORD
☎: 47-33459496
✉: norge@intexservicenordic.com
🌐: www.intexservicenordic.com
- **PAKISTAN** **TOY CENTRE**
1ST FLOOR, MADNI CENTRE, SHAH ALAM
MARKET, LAHORE, PAKISTAN
☎: +92 42 37656133
☎: +92 42 7631933
☎: 92 42 37376004
✉: toycentrht@hotmail.com
- **PERU** **CONSORCIO MEGAFOX SAC**
AV. CANADÁ 209, SANTA CATALINA - LA
VICTORIA LIMA, PERÚ
☎: 51-9-46460345
☎: 51-9-77465067
✉: enriquevf19@gmail.com
- **PHILIPPINES** **BAN KEE TRADING, INC. / FUNTIME
SEVICE CENTER**
UNIT 1C-1D GROUND FLOOR, EDIFICIO ENRIQUETA
BLDG., 422 N.S AMORANTO ST. COR. D. TUAZON ST.
STA.MESA HGTS., QUEZON CITY, METRO MANILA
PHILIPPINES 1114.
☎: 632-7403432
☎: 632-3719979
✉: adonis.rentoria@bankee.com.ph
- **POLAND** **KATHAY HASTER**
UL. LUTYCKA 3, 60-415 POZNAN
☎: +48 61 8498 334
☎: +48 61 8474 487
✉: serwis@kathay.com.pl
🌐: www.intexdevelopment.pl
- **PUERTO RICO** **ATN LLC**
URB FUENTEBELLA 1545 CALLE
PORTOFINO TOA ALTA PUERTO RICO
☎: 1 (787)599-6858
☎: 1 (787)599-6858
✉: Serviciointexpr@gmail.com
✉: serviciointexpr.com
🌐: intexserviciopr.com
- **REPUBLICA DOMINICANA (DOMINICAN REPUBLIC)** **DISTRIBUIDORA PATRIA**
CALLE 5 #4 LOS PRADOS SANTO
DOMINGO, REPUBLICA DOMINICANA
☎: 1 809 3630470
☎: 1 809 3630349
✉: serviciointexdr@gmail.com
✉: serviciointexdr.com
🌐: intexserviciodr.com
- **RUSSIA** **LLC INTEXSERVICERUS**
NASTAVNICHESKYI PER., 17, BUILDING 1,
MOSCOW, RUSSIA
☎: +7 495 0233955
☎: +7 495 0233955
✉: service@intex.ru
🌐: www.intex.ru
- **SAUDI ARABIA** **SAUDI ARABIAN MARKETING & AGENCIES &
CONTRACTING COMPANY LTD.(SAMACO TOY)**
PRINCE MAJED STREET, AL-SAFA
DISTRICT. JEDDAH, KINGDOM OF
SAUDI ARABIA
☎: 966-2-693 8496 - Toll Free 800-7575-750
☎: 966-2-271 4084
✉: Intex@samaco.com.sa
🌐: www.samacotoys.com.sa
- **SOUTH AFRICA** **PRIMA TOY AND LEISURE**
30 GUNNERS CIRCLE, EPPING INDUSTRIAL,
CAPE TOWN, SOUTH AFRICA, 7460
☎: 0861555224
✉: info@intexsa.co.za
🌐: www.intexsa.co.za
- **SOUTH KOREA** **HIGHEL INC.**
2F, 69 SEONGHYEON-RO 431 BEON-GIL,
ILSANDONG-GU, GOYANG-SI,
GYEONGGI-DO, SOUTH KOREA 10258
☎: 82-31-977-1029
☎: 82-31-975-1028
✉: dave.kim@highel.co.kr
- **SPAIN / PORTUGAL / CANARY ISLAND** **MEDIA CELL SOLUTIONS S.L. (MCS)**
CALLE CORDOBA 20
03440 IBI, ALICANTE, SPAIN
☎ Spain: 900 716 009
☎ Portugal: 800 834 021
✉ Spain: sac@intexcorp.es
✉ Portugal: sacpt@intexcorp.es
🌐: www.intexserviceiberia.com
- **SWEDEN** **AMO TOYS**
GARNISONSGATAN 10, 254 66 HELSINGBORG
☎: 46-701474772
✉: sverige@intexservicenordic.com
🌐: www.intexservicenordic.com
- **SWITZERLAND** **GWM AGENCY AG**
GARTEN-U. WOHNMÖBEL,
RÄFFELSTRASSE 25,
CH-8045 ZÜRICH/SWITZERLAND
☎: 0900 455 456
✉: gwm@gwm.ch
🌐: Service- + Ersatzteil-Bestellungen:
🌐: www.intexfaq.ch
🌐: www.intex-schweiz.ch
- **THAILAND** **LUCKY WAY CO., LTD**
6 SOI THAKHAM 5, SAMAEDAM,
BANGKHUNTHIAN, BANGKOK 10150, THAILAND
☎: 0066-2-8481166
☎: 0066-2-8961496
✉: LUCKYWAYTH@GMAIL.COM
- **U.A.E. / BAHRAIN / KUWAIT / OMAN / QATAR** **FIRST GROUP INTERNATIONAL**
33RD FLOOR IRISE TOWER, BARSHA HEIGHTS,
DUBAI, UNITED ARAB EMIRATES
☎: 00971-4-800INTEX(46839)
☎: +971-4-4421888
☎: 00971-4-4421999
✉: joseph@firstgroupintl.com
✉: anne@firstgroupintl.com
🌐: www.firstgroupintl.com
- **UK** **JOHN ADAMS LEISURE LTD**
HERCULES HOUSE, PIERSON ROAD,
ENTERPRISE CAMPUS, ALCONBURY
WEALD, HUNTINGDON, PE28 4YA
☎: 0333 400 4548
✉: intex@ohnadams.co.uk
🌐: www.intexwetset.co.uk
- **UNITED STATES / CANADA** **INTEX RECREATION CORP.**
1665 HUGHES WAY,
LONG BEACH, CA 90810
☎: 1-310-549-8235
☎: (310) 549-2900
🌐: www.intexcorp.com
- **URUGUAY** **NEDACORP S.A.**
JUAN JOSÉ DE AMÉZAGA1427,
MONTEVIDEO, URUGUAY
☎: 598-22010448
☎: 598-98224590
✉: postventa@intex.uy
🌐: www.intex.com.uy

SAVE THESE INSTRUCTIONS / CONSERVEZ CES INSTRUCTIONS / GUARDE ESTAS INSTRUCCIONES /
HEBEN SIE DIESE ANWEISUNGEN AUF / CONSERVARE QUESTE ISTRUZIONI /
BEWAAR DEZE HANDLEIDING / GUARDE ESTAS INSTRUÇÕES / GEM DENNE VEJLEDNING /
ZACHOWAJ NINIEJSZĄ INSTRUKCJĘ / СОХРАНЯЙТЕ ДАННУЮ ИНСТРУКЦИЮ /
説明書をいつでも見られるところに保管してください / 保存此说明书

Дата изготовления: дата указана на изделии или упаковке.
Срок службы: Производителем не определен. Сделано в Китае.

©2022 Intex Marketing Ltd. - Intex Development Co. Ltd. - Intex Recreation Corp. All rights reserved/Tous droits réservés/Todos los derechos reservados/Alle Rechte vorbehalten. Printed in China/Imprimé en Chine/Impreso en China/Gedruckt in China.

®™ Trademarks used in some countries of the world under license from®™ Marques utilisées dans certains pays sous licence de/Marcas registradas utilizadas en algunos países del mundo bajo licencia de/Warenzeichen verwendet in einigen Ländern der Welt in Lizenz von/Intex Marketing Ltd. to/à/a/an Intex Development Co. Ltd., Hong Kong & Intex Recreation Corp., P.O. Box 1440, Long Beach, CA 90801 • Distributed in the European Union by/Distribué dans l'Union Européenne par/Distribuido en la unión Europea por/Vertrieb in der Europäischen Union durch/Intex Trading B.V., Ettenseweg 46, 4706 PB Roosendaal - The Netherlands • Distributed in the UK by Unitex Service (UK) Limited, 21 Holborn Viaduct, London EC1A 2DY, UK. www.intexcorp.com

INTEX®

